

Tokt 2010 819

**TOKT MED MØGSTERHAV H-21-AV 1. – 9. JUNI 2010:
UTPRØVING AV METODIKK FOR PRØVETAKING I NOT I TIDLIG
SNURPEFASE**



Toktdeltakere:

Jostein Saltskår
Bjørn Totland

FG Fangst
FG Fangst

Aud Vold (toktleder)

FG Fangst

Formål med toktet

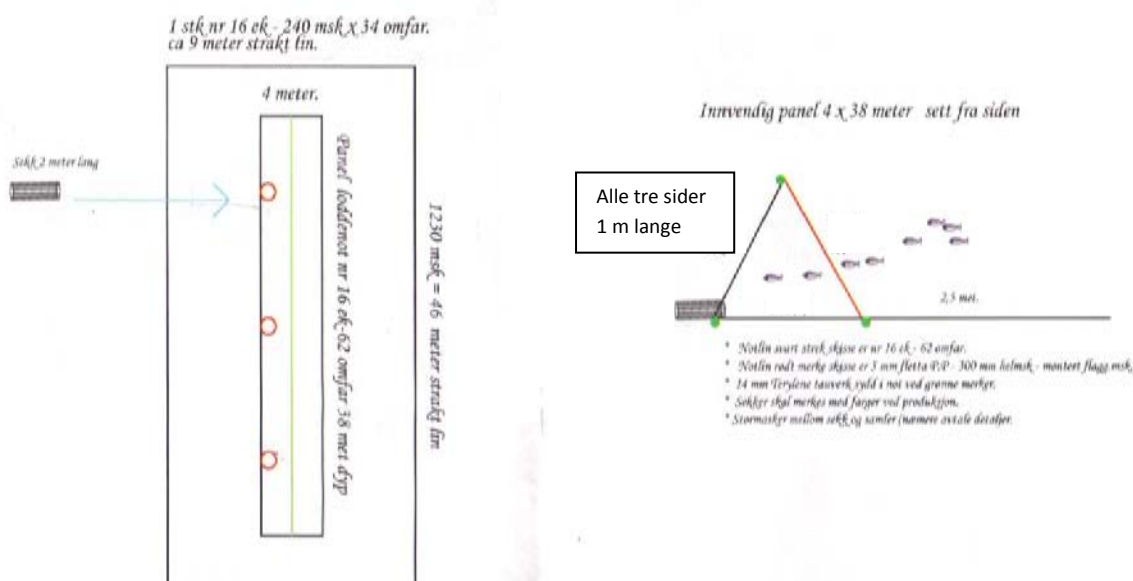
Formålet med toktet var å teste ut "falske kiser" som metode for prøvetaking i not i tidlig snurpefase.

I notfiske etter sild har det vært vanlig at fangstregulering skjer gjennom slipping av hele eller deler av fangsten dersom kastet er for stort eller om størrelsen eller kvaliteten på silda ikke er som ønsket. For å få tatt ut prøver til å vurdere sildas kvalitet, må nota snurpes helt opp og kastet trenges inn mot skuteseida. Forskning har imidlertid vist at slik trenging kan forårsake stor utilsiktet dødelighet blant silda som slippes dersom den trenges tilstrekkelig hardt og lenge. Det er derfor viktig å komme fram til metoder som gjør det mulig å ta ut prøver tidligst mulig i fangstprosessen.

I dette toktet skulle man undersøke om det var mulig å fange sild til kvalitetsvurdering i poser som var innsydd i not-bussen et stykke før tørka ("kunstige kiser"). To versjoner av slike "kunstige kiser" ble testet på toktet.

Kisepanel – versjon 1

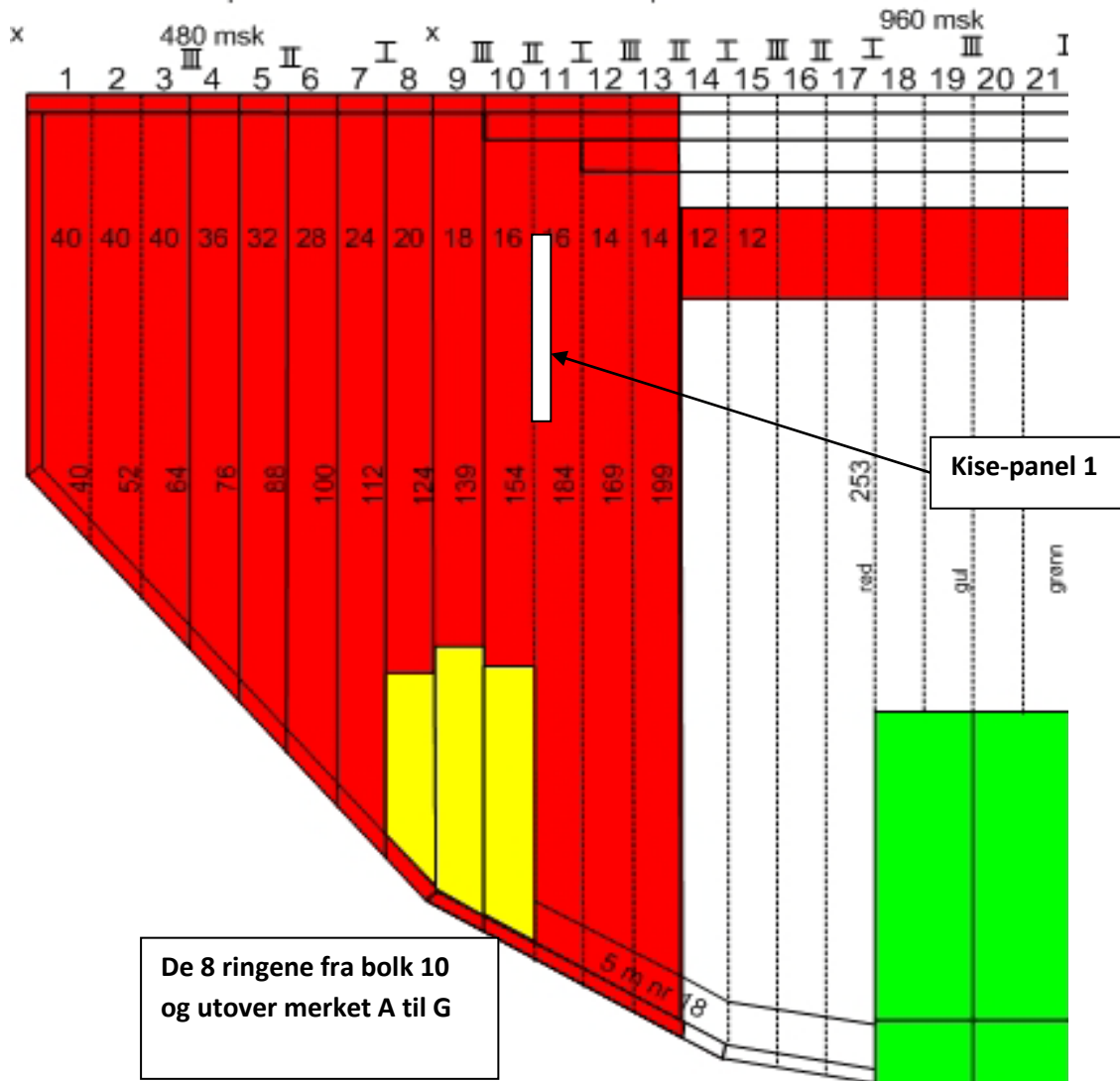
Et panel med "falske kiser" (Figur 1 og 2) ble montert inn i nota på kaia ved Åkrehamn notbøteri 01.06.10.



Figur 1. Konstruksjon av det første kisepanelet som ble brukt under toktet. Panelet ble montert på innsiden av nota utenpå eksisterende lin. Et småmasket notstykke skulle fungere som en flaps og lede fisk inn i 3 oppsamlingssekker. "Flapsen" ble holdt på plass av et stormasket panel. For at flapsen skulle åpne seg var man avhengig av framdrift av panelet eller motstrøm. Panelet ble brukt i de to første halene, men fanget ikke sild.



Figur 2. En av oppsamlingssekkene i kisepanelet.



Figur 3. Innmontering av kisepanel, første versjon. Satt inn langs leisen mellom bolk 10 og 11, 20 m fra flåen. Panelet var 46 m langt, 1 m bredt, og hadde tre oppsamlingssekker.

Kast 1

Dato: 02.06.10

Start kast: 18:05 Nota inne: 19:30

Posisjon: 58 08 N 00 10 E

Dyp : 135 m

Værforhold: Gode – lett bris og sol

Silda for små. Kledde i linet. **Slapp kastet.** Ingen fisk i kisene

Kast 2

Dato: 02.06.10.

Start kast 23:35. Nota inne: 01:00 (03.06.10)

Posisjon 58 22N 04 11 E.

Dyp:

Værforhold: Gode – lett bris

Fikk fangst. Litt blandet kvalitet, men en del holder trolig matjes-kvalitet.

Leverte fangst 86 tonn med snittvekt 139 g / 7,2 stk pr kg. Levering Skagen. Betalt med kr. 5,37 pr kg.

Størrelsesfordeling: gr1 0%, gr2 6,4%, gr3 69,4%, gr4 7,2%.

Det var ikke fangst i kisene. Denne versjonen av "kunstige kiser" ble derfor vurdert som ubrukelig og skåret ut neste dag.

Kisepanel – versjon 2

Det opprinnelige kisepanelet ble omarbeidet til 3 mindre enheter, der det stormaskede panelet, som tidligere var støttepanel for "flapsen" nå ble brukt som stormasket "exit-window", og de to andre panelene nå fungerte som oppsamlingspose med en oppsamlingssekk montert midt på. Et stykke av nota ble skåret ut og erstattet med det stormaskede panelet, som ble montert slik at oppsamlingsposen kom på utsiden av nota. Tanken var at sild som kom i kontakt med nettet skulle gå gjennom maskene og samles i nettet. Endene av posen ble skrånåret og lukket igjen med et trekantet panel.

De opprinnelige oppsamlingsposene hadde innmontert et stormasket stykke samt skjørt for å kunne slippe ut fisk dersom fangsten ble for stor. Dette ble fjernet.

Kast 3.

Dato: 07.06.10.

Start kast: 1245 Nota inne: 14:15

Posisjon 57 10N 00 26E.

Dyp: 85 m

Værforhold: Gode – laber bris

Fint kast, rolig kaving. Det sto noe småsild i linet ved ca. halv not. Samt i siste del av nota. En liten kise ca. ved ring D. Stanset kavinga ved ring B for å gi silda litt tid til å gå i kisen. Denne gangen var det 23 sild i kisa. Tok prøver av notfangsten med kaste-hov da den var nok trengt, og tok ut vektprøve. Gj.snittsvekt 95 g. For små sild. Kastet ble sluppet. Fisken hadde da stått ca. 20 min oppkavet før den ble sluppet. Det var ingen synlig panikkatferd i nota. Rolig strukturert svømming. Prøven fra kisen og fra notfangsten ble lengdemålt. Gj.snittslengde kise: 21,26 cm, og i notfangst: 21.63 cm.

Satte kursen nordover og lette etter mer passende sild.

Kast 4

Dato: 08.06.10.

Start kast: 10:45

Start pumping: 12:15 Slutt pumping: 12:50

Posisjon 59 10N 00 44E.

Dyp: 115 m

Værforhold: Gode – laber bris

Litt plunder i begynnelsen av kastet: Dobbelt snur på nota. Ellers greit kast.

Det kom et par kiser ved ring J og I. Disse ble merket K2 og K3. Fikk tatt ut lengdeprøve av K3. Det var ingen fangst i den kunstige kisa. En naturlig kise til like før den kunstige ble merket K4. Tok ut lengdeprøve fra nota.

Estimert fangst: 100 tonn

Anslått størrelse: 118 g

Gj.snittslengde naturlig kise: 22,44 cm

Gj.snittslengde notkast: 23,15 cm

Dvs. silda i kisene var 0,7 cm mindre enn i selve kastet.

Konklusjon og videre arbeid

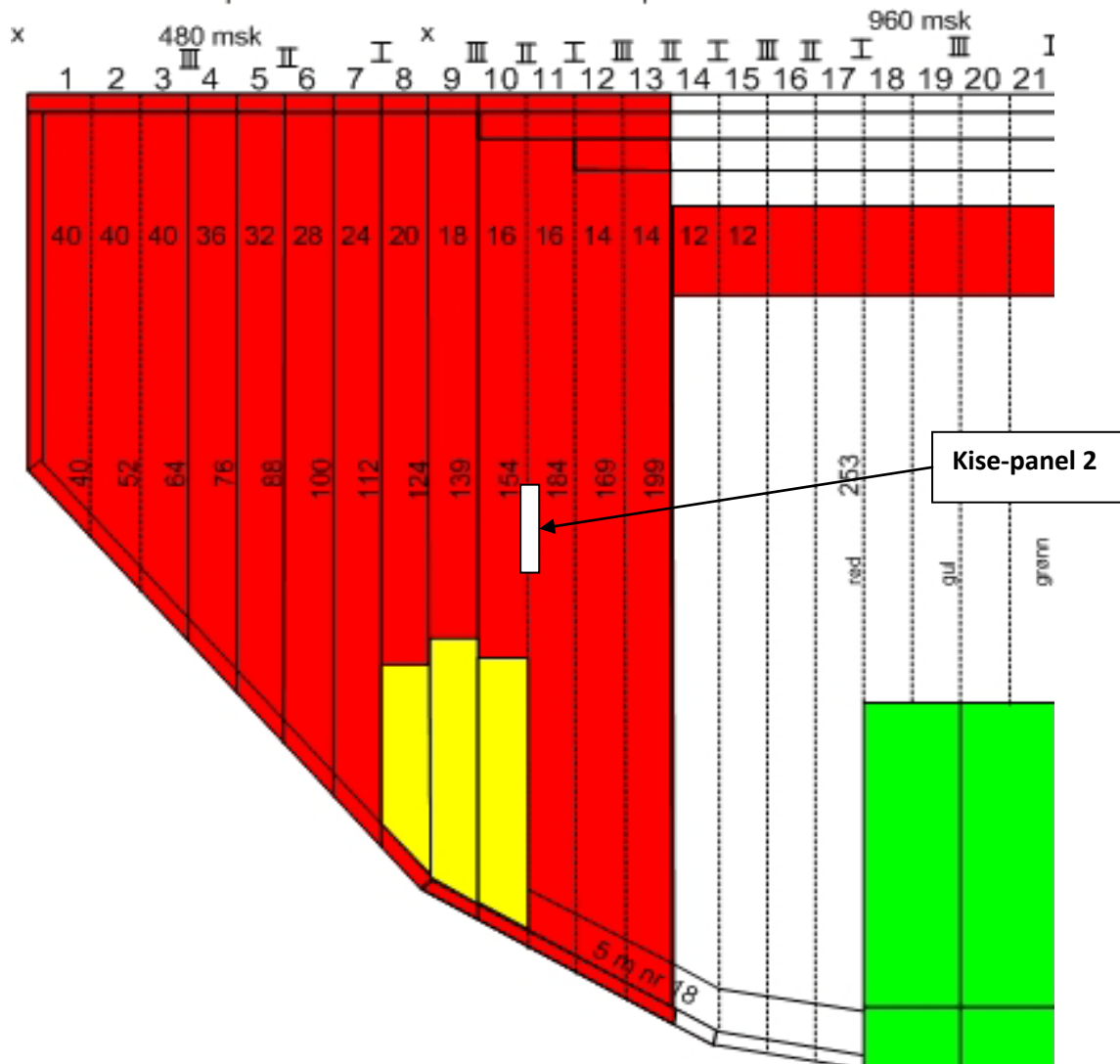
Notfiskerienes struktur gjør at det er vanskelig å gjennomføre effektiv uttesting av nye metoder i det kommersielle fiskeriet. På dette toktet, som varte 8 dager, ble det gjennomført 4 notkast. Dermed får man svært få repetisjoner og få sjanser til å korrigere på eller videreutvikle metodene som brukes.

Den siste versjon av kunstig kise kan ha et potensial til videreutvikling til en brukbar konstruksjon. Da må det settes inn flere kiser på ulike plasser i nota, særlig i områder der vi merket naturlige kiser. De må settes slik at de kan være virksomme for ulike fangstmengder.

En ide for framtidig utforming av falske kiser er å utnytte sildas naturlige tendens til å rømme ut gjennom hull i notveggen. Dersom kisene lages slik at silda oppfatter dem som hull, vil silda muligens aktivt forsøke å unnsnippe gjennom kisene. Det kan derfor lønne seg å fjerne det grønne firkantmaskepanelet ("exit-windowet") og erstatte det med noen få tverrstropper. Videre kan vi

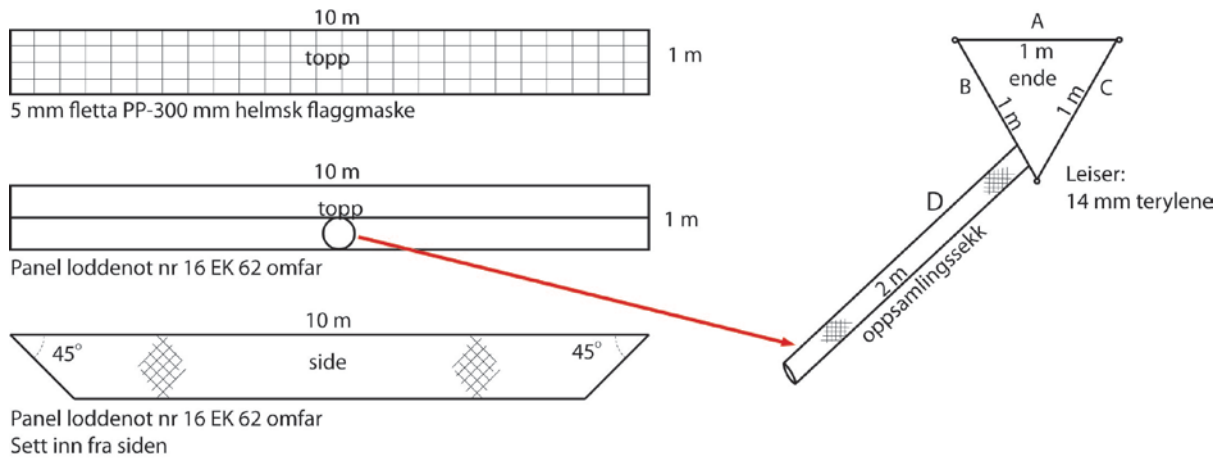
forsøke å bytte ut notlinet i posen bak med noe er lite synlig for silda, for eksempel nett laget av "gøtt" eller en farge (rød?) som er lite synlig i sjøen.

Disse ideene bør testes ut på et tokt som skal gå i august med samme fartøy, der man skal teste prøvetakingsmetodikk i notfiske etter makrell.



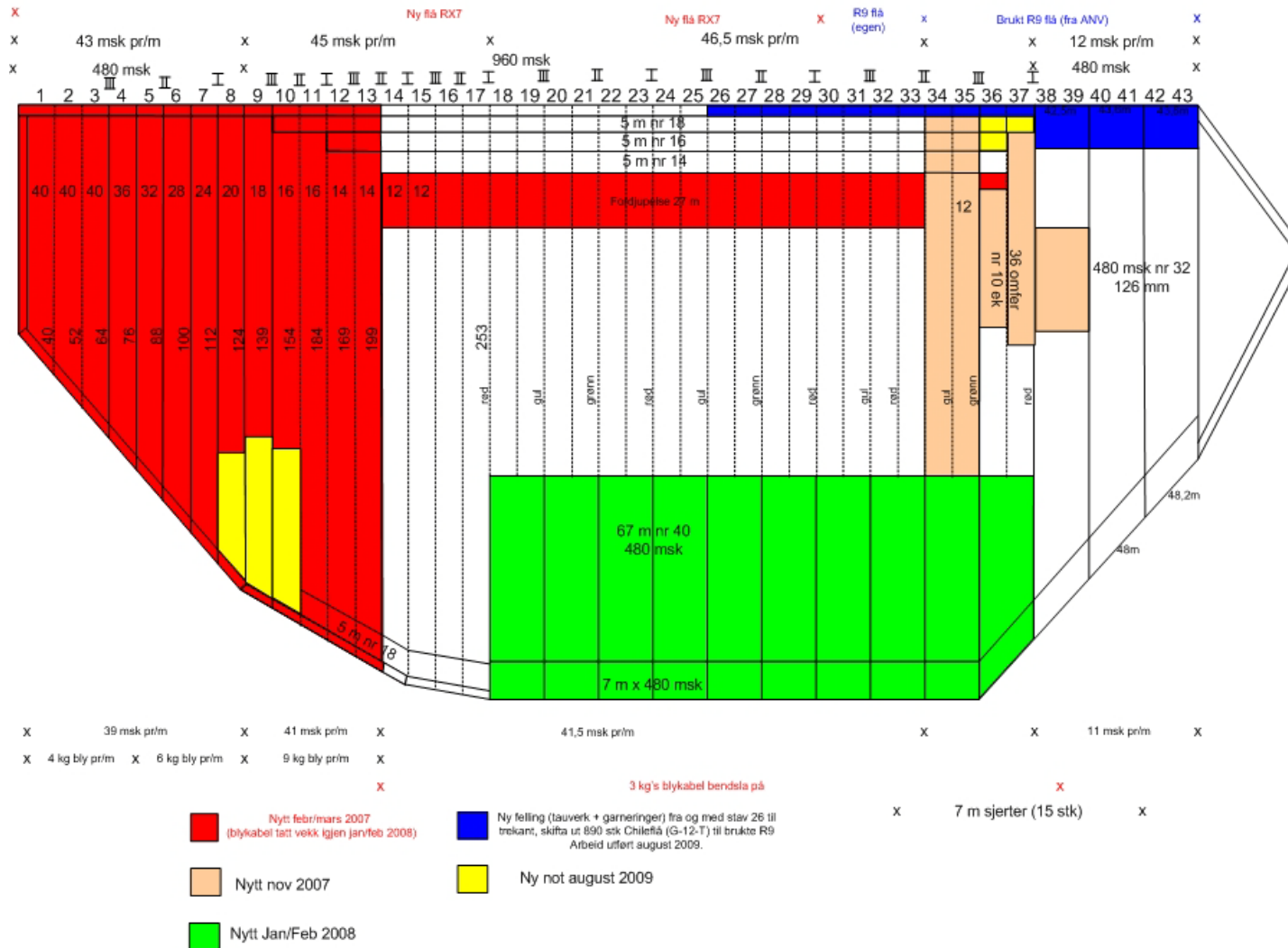
Figur 4. Innmontering av kisepanel, andre versjon. Satt inn langs leisen mellom bolk 10 og 11, 90 m fra flåen. Panelet var 10 m langt, 1 m bredt, og hadde en oppsamlingssekk på midten.

Oppsamling av sild og makrell for prøvetaking i snurpenot



Figur 5. Kunstig kise, versjon 2.

Tokrapport/Havforskningsinstituttet/ISSN 1503-6294/Nr. 5 - 2010



Figur 6. Sildenota som ble brukt under forsøkene. Maskevidde i nota 32 omfar.

Kast nr	Posisjon	Dato	Tid start	Tid slutt	Dyp	Falsk kise	Naturlige	Fangst (tonn)	Størrelse sild	Antall sild pr	Kommentarer
						versjon	kiser (ant.)		(g)	kg	
1	58 08N 00 10E	02.06.2010	18:05	19:30	135	1	-	0			For små sild - sluppet
2	58 22N 04 00E	02.06.2010	23:35	01:00		1	1	86	139	7.2	Lever Skagen 86 tonn
3	57 10N 00 26E	07.06.2010	12:45	14:15	85	2	1	0	95	10.5	For små sild - sluppet
4	59 10N 00 44E	08.06.2010	10:45	12:15	115	2	2 eller 3	ca. 100	118	8.5	Veldig blandet størrelse, lev Egersund