



Utvikler ny kilenot til makrellfiske

Av Jostein Saltskår og Terje Jørgensen

Om effektiviteten økes kan kilenot bli et alternativt redskap for den minste kystflåten i fisket etter makrell. I et forprosjekt har vi brukt videokamera og sonar for å studere adferd i fangstfasen og fått ny kunnskap for å designe kilenøter med forbedret fangsteffektivitet.

I Norge brukes kilenot etter makrell av et fåtall fiskere i Rogaland og Hordaland. Ei kilenot er ei fangstfelle og består av et fangstkammer og ledegarn der sistnevnte er formet som en kile inn mot fangstkammeret. Nøtene plasseres på steder makrellen oppsøker på næringsvandring, ofte vikler som fra gammelt av er brukt som kaste- og låssettingsplasser. De settes oftest ut om våren når temperaturen kommer opp i 10 °C. Da er det gjerne lite fisk på markedet og prisene er gode.

Problemet er imidlertid at mye makrell snur i inngangspartiet, og mye av fisken som går inn, rømmer. For å gjøre fisket mer lønnsomt, tok Matre Fiskeriselskap initiativ til et forskningsprosjekt for i samarbeid med Havforskningsinstituttet å forbedre fangsteffektiviteten til settenøter. Prosjektet var støttet av Fiskeri- og havbruksnæringens forskningsfond og brukerstyrt i regi av Matre Fiskeriselskap AS som stilte med bruk og båt.

TO ÅR MED FISKEFORSØK

I arbeidet med å forbedre effektiviteten ble det gjort fiskeforsøk i mai 2016 og 2017. Begge år var nota plassert ved Kjereidet på Sotra, en gammel kasteplass for sild og makrell.

I 2016 testet vi effektiviteten til ei tradisjonell kilenot etter modell fra de som benyttes mye i Rogaland (Figur 1). Nota hadde et rektangulært formet fangstkammer. To ledegarn som dannet en V-formet inngang, var montert midt på en av langsidene av fangstkammeret. Denne nota ble satt ut 11. mai og

stod ute i tre uker. Visuelle observasjoner fra land og videoobservasjon fra inngangspartiet indikerte at 80–90 % av makrellen som var inne i vika, ikke ble fanget. Stim som kom inn i kileområdet på nota, snudde ofte og svømte ut igjen før de kom inn til fangstkammeret. Videoobservasjoner av notlinet i ledegarnene på kilen viste at linet var svært løst og stod og flagret i strømmen. Dette kan ha hatt en skremmeeffekt på stim på vei inn kilen. I 2016 var nota satt på østsida av vika med det ene ledegarnet inn mot land og åpningen utover vika. Det ble imidlertid observert flere stimer som kom inn på vestsida av vika og svømte ut igjen på østsida. Disse kom derfor mot nota fra baksiden og kunne ikke fanges. Totalt ble det fanget 2,5 tonn makrell i forsøksperioden.

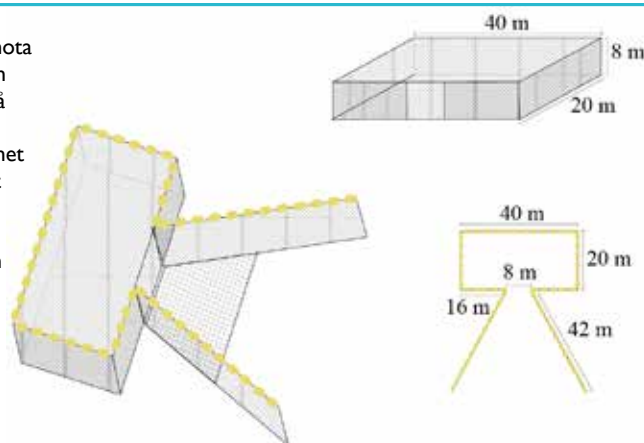
ENDRET NOTA

Basert på erfaringene fra 2016-sesongen ble det gjort flere endringer på nota i 2017 (Figur 2). Det ble montert et ca. 100 m langt ledegarn fra land til indre del av kilen. Garnet var sentrert mellom de to ledegarnene som dannet kilen, og var laget med kvadratmasker. Notlinet i kilene ble byttet ut med notlin med kvadratmasker for at det skulle stå stramt og ikke flagre i strømmen. Bredden på kilen ved inngangen til fangstkammeret ble redusert fra 8 til 6 m og flyttet mot venstre side. Dybden på høyre halvdel av fangstkammeret ble økt fra 6 til 15 m, og det ble montert et panel ved overgangen mellom den grunne og den dype delen av fangstkammeret som skulle sikre at fisk i den dype delen forble der.

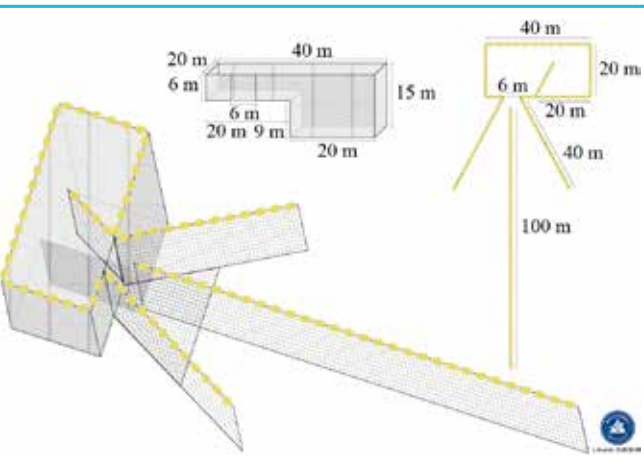




Figur 1: Konstruksjonstegning av kilenota som ble benyttet i 2016-forsøkene. Den hadde et rektangulært fangstkammer på 20 x 40 m med en dybde på 8 m. Nota hadde to 42 m lange ledegarn som danner en kileformet inngang som var montert midt på fangstkammerets langsida. De innerste 2/3 av kilen hadde bunn og en dybde på 6 m. Bredden på inngangen til fangstkammeret var 8 m.



Figur 2: Den modifiserte nota som ble benyttet i 2017. Et 100 m langt ledegarn ble sentrert mellom de to ledegarnene som danner kilen. Både dette og de to sidene i kilen ble nå laget med kvadratmasker for at det skulle stå stramt og ikke flagre i strømmen. Bredden på kilen ved inngangen til fangstkammeret ble redusert fra 8 til 6 m og flyttet mot venstre side (sett fra kilen). Dybden på høyre halvdel av fangstkammeret ble økt fra 6 til 15 m, og et panel ble montert ved overgangen mellom den grunne og den dype delen av fangstkammeret som skulle sikre at fisk i den dype delen forble der.



I tillegg til visuelle- og videoobservasjoner ble det i 2017 gjort observasjoner i fangstkammeret med en høyfrekvent bildesonar (Aris 1800).

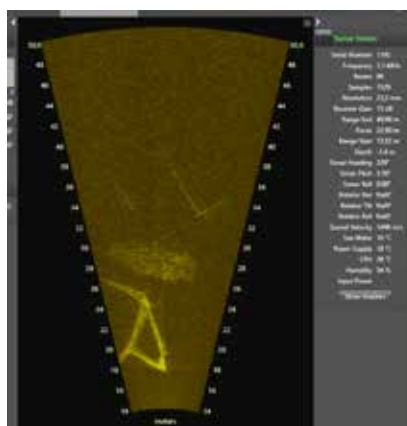
I løpet av seks dager i mai 2016 ble det fanget ca. 200 kg makrell. Det ble kun observert to stimer, og begge gikk inn i nota. Sonarobservasjonene viste at da stimene kom inn i fangstkammeret, fortsatte de rett fram (Figur 3). Etter å ha møtt notveggen i fangstkammeret på motsatt side av inngangen, snudde de imidlertid 180 grader og svømte rett ut igjen.

DISKUSJON OG ANBEFALINGER

Forsøket viste at inngangssannsynligheten forbedres ved bruk av stramt notlin i kilen. Et lengre, sentralt montert ledegarn fra land bidrar til å øke fangstområdet og fange opp stim som kommer fra begge retninger i forhold til landgarnet.

Stim som kom inn i fangstkammeret snudde 180 grader når de traff notveggen på motsatt side av inngangen og svømte direkte ut igjen. Inngangen bør derfor monteres på kortsiden av fangstkammeret, slik at stim kan svømme en lengre avstand (40 vs

20 m) før de støter på en notvegg. For ytterligere å redusere sannsynligheten for at stim som er kommet inn i nota skal rømme igjen, bør fisk ledes videre inn i et sekundærkammer ved hjelp av et kilesystem. Sekundærkammeret monteres i direkte tilknytning til hovedkammeret.



Figur 3: Billedramme fra videooptakene som viser en makrellstim som kommer inn gjennom åpningen til fangstkammeret. Enden av ledegarnet er synlig over stimen. Trekanten nederst i midten av bildet er skråpanelet som skal hindre fisk som er kommet inn i den dype delen av fangstkammeret å finne veien ut igjen.

HAVFORSKNINGSINSTITUTTET

Nordnesgaten 50
Postboks 1870 Nordnes
NO-5817 Bergen
Tlf.: 55 23 85 00
Faks: 55 23 85 31

www.hi.no

AVDELING FOR SAMFUNNSKONTAKT OG KOMMUNIKASJON

E-post: samkom@hi.no

KONTAKTPERSONER:

Jostein Saltskår
Tlf.: 415 50 708
E-post: jostein.saltskaar@hi.no

Terje Jørgensen
Tlf.: 55 23 85 54
E-post: terje.jorgensen@hi.no



Matre Fiskeriselskap tok initiativ til prosjektet og stilte med bruk og båt. Økonomisk støtte kom fra Fiskeri- og havbruksnæringsringens forskningsfond. Prosjektdeltakere har vært Erlend Matre fra Matre Fiskeriselskap AS og Jostein Saltskår, Bjørn Totland og Terje Jørgensen fra HI.