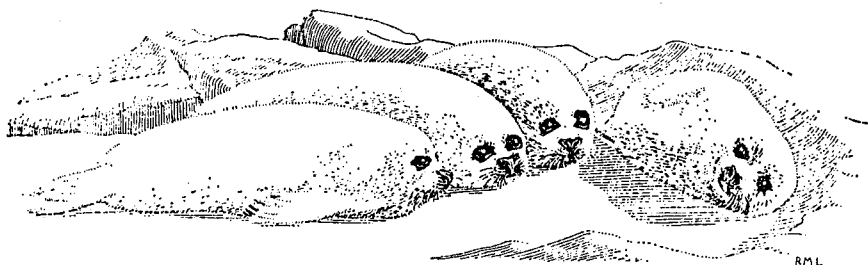


FANGST AV SEL

ORIENTERING FOR SELFANGERE
FANGSTSESONGEN 1980



SELFANGSTRÅDET
Fiskeridepartementet, Oslo

Mars 1980

REGULERINGSBESTEMMELSER FOR SELFANGSTEN 1980

Ved kongelig resolusjon av 22. februar 1980 er det i medhold av Selfangstloven av 14. desember 1951 fastsatt følgende bestemmelser som gjelder for selfangsten i 1980:

I.

På *Newfoundlandsfeltet* er det forbudt å fange eller å drepe grønlandssel i tiden før 10. mars kl. 09.00 GMT og etter 24. april kl. 24.00 GMT og klappmyss før 18. mars (8 dager etter fangståpningen for grønlandssel) kl. 10.00 GMT og etter 24. april kl. 24.00 GMT.

Den kanadiske regionale fiskeridirektør for Newfoundland kan etter konsultasjoner med de norske og kanadiske førere av fangstfartøyene, endre nevnte åpningsdatoen, for fangsten.

I fangstsesongen er det mellom kl. 24.00 GMT og kl. 09.00 GMT forbudt å fange, drepe eller å flå grønlandssel på dette felt. I tidsrommet til og med 31. mars er det forbudt å fange, drepe eller å flå klappmyss mellom kl. 22.00 GMT og kl. 09.00 GMT og etter nevnte dato mellom kl. 24.00 GMT og kl. 09.00 GMT.

II.

I nordlige farvann øst for Kap Farvel:

I *Danmarkstredet*, *Vesterisen* og *Nordisen* er det forbudt å fange eller å drepe grønlandssel og klappmyss før 22. mars kl. 07.00 GMT og etter 5. mai kl. 24.00 GMT.

Det er forbudt for norske fartøyer som skal drive selfangst i *Vesterisen* å avgå fra Norge før 14. mars kl. 18.00 norsk tid. Med *Vesterisen* forstås i disse bestemmelser drivisområdet utenfor Øst-Grønlands kyst mellom 77°00' nordlig bredde og en linje trukket fra Kap Nord (Horn) på Island rettvise vest til et punkt 66°28' nordlig bredde og 30°00' vestlig lengde og herfra i en rett linje til midt i Storfjordens munning (Grønland).

I Østisen er det forbudt å fange eller å drepe grønlandssel før 23. mars kl. 07.00 GMT og etter 30. april kl. 24.00 GMT. Fiskeridepartementet kan forlenge fangsttiden for dette felt dersom ugunstige fangstforhold gjør det nødvendig, dog ikke utover 10. mai kl. 24.00 GMT.

III.

På *Newfoundlandsfeltet* kan Norge fange maksimum 20 000 grønlandssel og maksimum 6 000 klappmyss. Videre tillates tatt inntil 3 000 klappmyss som norske og kanadiske fartøyer konkurrerer fritt om. Fangsten av disse dyr kan ta til: *enten* 8 dager etter at klappmyssfangsten er åpnet, *eller* dagen etter at begge landene har tatt sine separate klappmysskvoter, den av disse dager som kommer først.

Av ett år gamle og eldre grønlandssel tillates tatt inntil 5 % av den totale fangst av grønlandssel. Av voksne klappmysshunner, som må avlives av sikkerhetsmessige grunner, tillates for hvert av fartøyene fanget inntil 5 % av den totale daglige klappmyssfangst for vedkommende fartøy.

I *Vesterisen* tillates fanget maksimum 17 000 unger av grønlandssel og maksimum 16 700 klappmyssunger. Etter 10. april kl. 24.00 GMT tillates fanget maksimum 4 000 hårfellende (ett år gamle og eldre) grønlandssel. Den delen av ungekvoten for grønlandssel som ikke er fanget innen 10. april kl. 24.00 GMT kan tas som hårfellende (ett år gamle og eldre) dyr etter dette tidspunkt.

Det er forbudt å avlive voksne klappmysshunner. Antallet voksne klappmysshunner som må avlives av sikkerhetsmessige grunner skal ikke overstige 2 % av kvoten for klappmyssunger og kommer til fra- drag i denne kvote.

Voksne (kjønnsmodne) klappmysshanner kan fanges fritt.

Det er forbudt å fange ikke kjønnsmodne klappmyss (gris).

I *Østisen* (øst for 20°00' østlig lengde) tillates fanget maksimum 16 000 grønlandssel.

Det er forbudt å fange klappmyss på dette fangstfelt. Storkobbe er inntil videre totalfredet i Østisen, øst for 37°00', østlig lengde i området nord for 75°00' nordlig bredde, og øst for 20°00' østlig lengde i området sør for 75°00' nordlig bredde.

Fordelingen av fangstkvotene foretas etter nærmere bestemmelse av Fiskeridepartementet.

IV.

Det er forbudt å foreta mer enn en fangsttur til fangstfeltene i Vesterisen og Østisen.

Fiskeridepartementet kan dispensere fra denne bestemmelse. Slik dispensasjon kan bare gis i de tilfeller et fartøy på grunn av tvingende omstendigheter må forlate fangstfeltet uten å ha oppnådd tilfredsstillende fangstresultat.

V.

For å påse at bestemmelsene i denne resolusjon overholdes kan Fiskeridepartementet oppnevne inspektører. Inspektørene skal ha rett til å foreta inspeksjon av fartøy og redskaper, å kontrollere bruken av fangstredskapene og ellers foreta det som er nødvendig for å påse overholdelsen av de gjeldende reguleringsbestemmelser.

Skipperen eller annen ansvarshavende om bord i fartøyer som deltar i selfangst skal gi inspektøren adgang til fartøyet og ellers være behjelpelig med at inspeksjonen kan bli utført tilfredsstillende.

Nærmere instruks for inspektørene fastsettes av Fiskeridepartementet.

Den som forsettlig eller uaktsomt overtrer bestemmelsene i denne resolusjon eller medvirker hertil, straffes overensstemmende med § 6 i lov av 14. desember 1951 om fangst av sel, med bøter eller fengsel inntil 3 måneder.

Ulovlig fanget sel eller verdien herav kan inndras i henhold til inndragningsbestemmelsene i straffeloven av 22. mai 1902.

NORSKE FANGSTRETTIGHETER VED
NEWFOUNDLAND, ISLAND, ØST-GRØNLAND
OG I BARENTSHAVET

I henhold til overenskomst mellom Norge og Canada av 15. juli 1971, endret ved noteveksling av 8. og 12. desember 1975, har kanadiske myndigheter gitt norske fartøyer som driver selfangst ved Newfoundland rett til å fange klappmyss og grønlandssel i følgende områder:

- a) I de ytre 9 mil av sjøterritoriet på Canadas Atlanterhavskyst mellom $48^{\circ}00'$ norlig bredde og $55^{\circ}20'$ nordlig bredde, og
- b) utenfor en linje trukket mellom Gull Island, $50^{\circ}00'01''$ nordlig bredde $55^{\circ}21'15''$ vestlig lengde, og Turr Islet, $49^{\circ}50'11''$ nordlig bredde og $54^{\circ}08'45''$ vestlig lengde, men ikke nærmere enn tre mil fra nærmeste land, og
- c) i Belle Isle-stredet inn til en linje mellom Barge Point og fyret på Cape Norman, men ikke nærmere enn fem mil fra nærmeste land utenfor Newfoundland mellom Cape Norman og Cape Bauld, og ikke nærmere enn tre mil fra nærmeste land mellom Barge Point og Double Island, herunder Belle Isle, og
- d) inn til tre mil av nærmeste land mellom Double Island, $52^{\circ}15'30''$ nordlig bredde $55^{\circ}32'58''$ vestlig lengde, og Outer Gannet Island, $54^{\circ}00'00''$ nordlig bredde $56^{\circ}32'12''$ vestlig lengde, og
- e) inn til, men ikke innenfor grunnlinjen mellom Outer Gannet Island, $54^{\circ}00'00''$ nordlig bredde $56^{\circ}32'12''$ vestlig lengde, og East Rock (White Bear), $54^{\circ}27'06''$ nordlig bredde $56^{\circ}51'08''$ vestlig lengde.

Norsk selfangst er ellers ikke tillatt i St. Lawrence-gulven.

Det er meddelt at den islandske lov av 1948 om beskyttelse av fiskefeltene på kontinentalsokkelen ikke gjelder selfangst. Den norske selfangsten i Vesterisen berøres derfor ikke av den islandske fiskerigrenseutvidelse til 200 nautiske mil.

Den 22. desember 1976 fastsatte Danmark utvidede fiskerigrenser ved Grønland. Grensene går 200 nautiske mil utenfor nærmere angitte basislinjer. I området mellom Grønland og Island gjelder midtlinjen som grense for den grønlandske fiskerisonen. Ved Øst-Grønland er fiskerigrensen fastlagt nordover til $67^{\circ}00'$ nordlig bredde. Bestemmelsen som trådte i kraft den 1. januar 1977 gjelder altså ikke nord for denne breddegraden.

Regler for kontroll med fartøyer fra land som ikke er medlem av EF og deres fiske og fangst ved Grønland, ble gitt den 8. februar 1977. Det ble bl.a. bestemt at fartøyer som skal drive fiske og fangst innenfor fiskerigrensen ved Grønland på forhånd skal meldes til de danske myndigheter. Før norske fartøyer formidles slike meldinger av Fiskeridirektøren. Meldingen skal inneholde opplysninger om: 1) fartøyets navn, 2) radiokallesignal, 3) registreringsmerke, 4) registreringshavn, 5) eierens navn, 6) førerens navn, 7) hvor det skal drives fiske (fangst), 8) hvilke redskaper som skal anvendes, 9) hvilke arter fisket (fangsten) gjelder og 10) antatt tidsrom for fisket (fangsten).

Dessuten skal alle fartøyer før de går inn i fiskerisonen ved Grønland gi telegrafisk melding til CENTRAL, Godthåb, med følgende opplysninger: 1) fartøyets navn, 2) land hvor fartøyet er registrert, 3) registreringsnummer, 4) førerens navn, 5) radiokallesignal og 6) hvilket fiske (fangst) som vil bli drevet. Endelig skal det også gis telegrafisk melding til CENTRAL, Godthåb, 48 timer før fartøyet forlater fiskerisonen. Dersom disse reglene blir forandret, vil alle fartøyer som skal delta i selfangsten i Vesterisen få underretning om dette.

Den sovjetiske beskyttelsessone på 200 nautiske mil i bl.a. Barentshavet ble etablert i medhold av forordninger av 10. desember 1976.

I 1980 vil fiske og fangst i kanadisk og sovjetisk sone være underlagt lisensplikt på samme måte som i 1979. En spesiell fangstloggbok og rapporteringsregler for bruk i sovjetisk farvann vil av Fiskeridirektoratet bli sendt de fartøyer som får lisens for fangst i sovjetisk sone.

FORSKRIFTER FOR UTØVELSE AV SELFANGSTEN

Fiskeridepartementet fastsatte den 21. januar 1972 forskrifter for avlivning og fangst av sel. Disse forskriftene med senere endringer gjelder for selfangsten på alle fangstfelter også i 1980:

1. Fangstfolkene må under fangsten utvise den største hensynsfullhet og anvende humane fangstmetoder for å hindre unødige lidelser for dyrene.
2. Det er forbudt å fange eller å drepe voksne grønlandssel og klappmyss hunner i ungelegrene. Voksne klappmysshunner kan dog avlives dersom det er tvingende nødvendig av sikkerhetsmessige grunner. Klappmysshanner er unntatt fra dette forbud.
3. Det er forbudt å fange eller å drepe unger av grønlandssel som forsvares av sine mødre.
4. Det er forbudt å fange eller å drepe sel som oppholder seg i sjøen.
5. Det er forbudt å bruke fly eller helikopter til fangstformål. Fly eller helikopter kan dog nyttes fra land for speidingsformål på fangstfeltene ved Newfoundland og i Vesterisen.
6. Det er forbudt å fange eller å drepe sel ved bruk av line, garn, saks, ruse eller annen form for felle. Det er forbudt å bruke skytevåpen med glatt løp. Det er forbudt å bruke hakapik eller slagkrok til avliving av voksne dyr.
7. For fangst av voksne dyr er kun følgende våpen tillatt:
 - a) Skytevåpen med riflet løp kaliber 5,6 mm eller større, og med ammunisjon med ekspanderende kule og anslagsenergi på minst 200 kgm på 100 meters hold.

For fangst av unger er kun følgende våpen tillatt:

- b) Skytevåpen med riflet løp kaliber 5,6 mm eller større, og med ammunisjon med ekspanderende kule og anslagsenergi på minst 100 kgm på 100 meters hold.
- c) Hakapik med rett treskaft av bjerk som er fra 110 cm til 150 cm langt og som har diameter fra 3 cm til 5 cm. Hakapiken skal ha en jernsko som veier minst 400 g og som er forsynt med en 12—18 cm lang, svakt bøyet pigg. Den butte ende av jernskoen kan ha en hammertapp som ikke skal være mer enn 4 cm lang. Jernskoen skal være forsvarlig festet til skaftet.
- d) «Slagkrok» av lengde 50 cm, tykkelse $\frac{1}{2}$ tomme, vekt minst 800 g av godkjent type og materiale.

Hakapikens og slagkrokens form og materiale skal være i samsvar med Selfangstrådets vedtak av 4. november 1970 og tegninger av samme dato. *Slagkroken tillates ikke brukt i fangst ved Newfoundland.*

8. a) Når sel er skutt, skal skalletaket på dyret snarest mulig knuses ved hjelp av hakapik eller slagkrok.
 - b) Ved bruk av hakapik eller slagkrok skal selen slås i hodeskallen. Det er forbudt å slå dyret på andre deler av kroppen. Først skal selen slås med redskapets butte ende eller hammer slik at skalletaket knuses. Deretter skal redskapets pigg slås dypt ned i hjernen.
 - c) Dyret skal deretter straks blodtappes ved overskjæring av blodårene som går til sveivene. Hvis dyret *umiddelbart* tas om bord — og forholdene ellers tilsier det — kan blodtappingen foretas om bord.
9. Det er forbudt å feste krok eller renneløkke i sel før dyret med sikkerhet er drept.
 10. Skinn av drepte grønlandssel og klappmyss skal så vidt mulig bringes til fangstskuten innen 24 timer fra det tidspunkt selen ble drept. Fangsten skal ikke gjenopptas før det er foretatt hva som er mulig for å bringe skinnene ombord eller uten at fartøyet eller en del av besetningen er i arbeid med å samle inn skinnene.
 11. Skipperen på selfangstfartøyet skal påse at fangerne overholder foranstående bestemmelser om fangstredskaper, fangst og om avliving av sel.
 12. Disse forskrifter gjelder inntil videre, og gjelder for samtlige fangstfelter.

I tillegg til ovennevnte bestemmelser gjelder for Newfoundland-feltet følgende særregler:

- I. Slagkrok tillates ikke brukt i fangst, (jfr. pkt. 7 d).
- II. Selen skal slås i hodet med hakapiken 3 ganger eller inntil hodeskallen er knust, (jfr. pkt. 8 b).
- III. Ikke flere enn 10 sel skal avlives av noen fangstmann eller gruppe av fangstmenn før dyrene flåes.
- IV. Alle klappmyssskinn vil bli antatt å være skinn av hunner med mindre «hetten» henger på skinn av hanner når skinnene tas ombord i fartøyet.

KOMMENTARER

I avsnitt I og II av reguleringsbestemmelsene er blant annet angitt tidspunktet for fangstens begynnelse på de forskjellige fangstfelt. Mannskapet skal ikke forlate fortoyet for å begynne fangsten før det klokkeslett som er oppgitt for den første fangstdag. Bestemmelsene medfører at før fangsten begynner er det ikke tillatt å fange klappmyss og grønlandssel eller unger av disse artene selv for å lære opp nye fangstfolk.

På Newfoundlandfeltet er det forbudt å fange grønlandssel om natten fra kl. 2400 til kl. 0900 GMT. Det er også forbudt å fange klappmyss om natten. Før 31. mars må klappmyssfangsten stoppes to timer tidligere om kvelden, men kan begynne om morgenen samtidig med fangsten av grønlandssel.

Åpningsdatoen for Vesterisen er fremdeles 22. mars og avslutningsdatoen 5. mai. Også i Østisen er fangstsesongen den samme som i 1979. Dersom fangstforholdene gjør det nødvendig, kan fangstsesongen i Østisen forlenges til 10. mai. Søknad om forlenget fangstsesong kan sendes telegrafisk til Fiskeridepartementet, Oslo.

Bestemmelsene om tidspunktet for fangståpningen må overholdes. Heller ikke i Vesterisen og Østisen kan noen klappmyss eller grønlandssel avlives eller fangerne gå på isen for å fange før det bestemte klokkeslett.

Under forhandlinger i Den norsk-kanadiske selkommisjon ble det opplyst at totalfangsten av grønlandssel i det nordvestlige Atlanterhav skulle settes til 180 000 dyr. Av disse skulle 10 000 dyr settes av for fangsten i Grønland og i de arktiske områder av Canada inkludert Labrador. Totalkvoten for Newfoundland (Fronten og Gulfen sammenlagt) ble derfor 170 000 dyr og av disse ble Norge tildelt en kvote på 20 000. Totalkvoten av klappmyss for Newfoundland ble satt til 15 000 dyr, og av disse ble Norge og Canada hver tildelt 6 000 dyr. Skuter fra begge land kan konkurrere om de 3 000 dyr som gjenstår av totalkvoten etter 26. mars, men dette forutsetter at skutene daglig rapporterer sine fangst slik at fangsten kan stanses når kvoten er tatt.

Grensen for fangst av ett år gamle og eldre grønlandssel (brunsel og gammelsel) er satt til 5 % av kvoten. Det er fortsatt forbudt å avlive voksne grønlandssel i kastene. Grensen for avlivning i selvforsvar av voksne klappmysshunner i kast er satt til 5 % av daglig fangst.

Fangstkvoteene for Vesterisen er fastsatt på grunnlag av anbefalinger fra Den norsk-sovjetiske selkommisjon. For klappmyssbestanden på dette feltet finnes det nå nye beregninger som viser at ungeproduksjonen og likevektsfangsten er noe mindre enn hva de

tidligere beregninger viste. Etter fordeling av kvoten mellom Norge og Sovjet ble den norske kvoten 16 700 klappmyssunger. For grønlandssel ble totalkvoten 17 000 unger og inntil 4 000 voksne grønlandssel etter 10. april.

Hovedregelen om at voksne klappmysshunner bare skal avlives i nødverge gjelder fremdeles (se punkt 2 i forskriftene om utøvelse av selfangsten). Grensen for hvor mange klappmysshunner som kan avlives i slike situasjoner er nå satt ned, og unge hunner (gris) teller med når denne bestemmelsen skal kontrolleres. Det er forutsetningen at fangerne skal avstå fra å fange unger som ikke kan tas uten at hunnene avlives.

Det er forutsetningen at både fangstgrensen for klappmysshunner og fangsten av gammelsel skal kontrolleres både av inspektører på feltet og ved kjønnskontroll av skinnene ved levering.

For grønlandsselen i Kvitsjøen og Østisen er det gjennomført nye beregninger som bekrefter at denne bestanden vokser hurtig. Både de norske aldersprøvene og de sovjetiske flytellingene viser at bestanden øker med 5 % pr. år. Selkommisjonen bestemte likevel å utsette drøftingene av en mulig økning av fangstene til neste år. Både totalkvoten og den norske andel av kvoten ble derfor det samme som i 1979. Totalfangsten begrenses til 50 000 dyr og av dette kan de norske skutene fange 16 000 dyr. Klappmyss tillates ikke fanget i Østisen.

I Østisen blir den norske kvoten fordelt i forhold til skutenes tonnasje, etter anbefaling fra Selfangstrådet.

Det er nå innført nye bestemmelser som forbyr forurensning i havområdene i den sovjetiske sone. Dette forbudet gjelder ikke bare forurensning i vanlig forstand, som oljeutslipp og lignende, men også avfall fra fangst og fiske. Fra sovjetisk side er det imidlertid enda ikke reist noe krav om å ta vare på skrotter o.s.v. fra den norske selfangsten i Østisen.

Den internasjonale kampanjen mot selfangsten fortsetter like intenst som noen gang tidligere. Det kan for eksempel nevnes at Europarådet i januar 1978 vedtok å be medlemslandene innføre to års fangststopp for sel, mens enkelte land er i ferd med å forby import av skinn av selunger. Vi vet at både disse vedtakene og hele kampanjen hviler på et sviaktende grunnlag. Likevel er det viktig at hver enkelt fangstmann kjenner og følger de reglene som gjelder for utøvelse av selfangsten. *Studer forskriftene av 21. januar 1972 nøye, og pass på at reglene blir fulgt. Les også særreglene for Newfoundlandfeltet.*

Det alminnelige krav om hensynsfullhet og humane avlivningsmetoder i punkt 1 kan synes selvfølgelige, men det må understrekes at det er opp til den enkelte fangstmann å hindre unødige lidelser for dyrene.

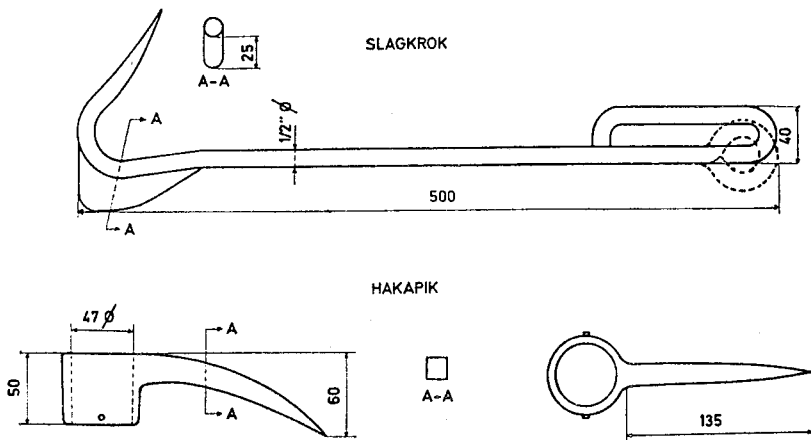
Forbudet mot fangst av voksne dyr i ungelegrene (punkt 2) tar først og fremst sikte på å bevare de kjønnsmodne hunnene. Forbudet mot fangst av unger av grønlandssel (kvitunger) som forsvares av sine mødre (punkt 3) er tatt med for å sikre en viss overleving, men bestemmelsene er også ment å understreke bestemmelsene foran og gjøre det klart at ingen skal avlive voksne dyr i grønlandsselens ungelegre. Begge disse bestemmelser er innført for at de skal medvirke til å bevare bestandene. Hver eneste fangstmann må være klar over at av fem nyfødte unger kan det i gjennomsnitt bare bli en kjønnsmoden hunn.

I punkt 4 er det innført forbud mot å fange eller avlive sel som oppholder seg i sjøen. Det er to grunner til at denne bestemmelsen er tatt med: for det første er det vanskelig å avlive dyr i sjøen på en hurtig og effektiv måte, og for det andre vil mange av de dyr som blir drept i vannet synke og gå tapt.

Forbudet mot å avlive voksne dyr med hakapik eller slagkrok (punkt 6) gjør det klart at alle voksne dyr som fanges skal skytes. Med voksne dyr menes her alle ett år gamle eller eldre dyr. Det vil si at også for eksempel brunsel og blågris skal skytes. I henhold til punkt 7 a skal det brukes relativt kraftig ammunisjon. Den norskproduserte ammunisjon med 10,1 grams blyspisskule for selfangst som har vært alminnelig brukt, har en anslagsenergi på 337 kilogrammeter på 100 meters hold og tilfredsstiller altså kravet til ammunisjon for voksne dyr.

For skyting av unger er det tillatt å bruke svakere ammunisjon (punkt 7 b). Det finnes for eksempel norskproduserte jaktpatroner med 5,0 grams blyspisskuler som har en anslagsenergi på 128 kilogrammeter på 100 meters hold, og som derfor er tillatt.

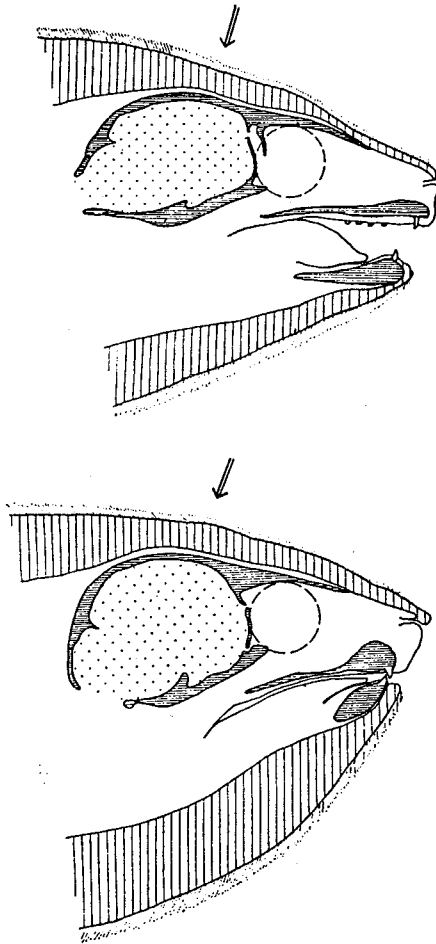
Minstekravet til skytevåpenets kaliber er 5,6 mm (tilsvarende kaliber .22) fordi det finnes flere rifler med kaliber med 5,6 mm som skyter ammunisjon med tilfredsstillende skuddeffekt. Som eksempler kan nevnes at ammunisjon med betegnelsen 222 Rem. kan brukes til avlivning av unger, og at ammunisjon med betegnelsen 243 Win. kan brukes til skyting av voksne dyr. Det må imidlertid være klart at kaliber .22 long-rifle våpen ikke er tillatt, da ammunisjonen til disse har en anslagsenergi som ligger langt under minstekravet for skyting av unger.



Figur 1. Typetegninger for slagkrok og jernsko til hakapik. Slagkroken skal være 50 cm lang, veie minst 800 gram medregnet den påsveide tilleggsvekt ved kroken, og skal lages av halvtoms rundjern, kvalitet ST-37-D. Håndtaket kan utformes som øye. Viklinger vil gi bedre grep. Jernskoene til hakapiken skal også lages av smijern, kvalitet ST-37-D, og skal veie minst 400 gram. Den bøyde piggen kan være fra 12 cm til 18 cm lang. Jernskoene kan også påsveies en hammertapp som ikke må være mer enn 4 cm lang. Jernskoene skal være forsvarlig festet til et rett skaft laget av bjerk. Skaftet kan være fra 110 cm til 150 cm langt, og skal ha en diameter på fra 3 cm til 5 cm.

Minstekravene til hakapik og slagkrok som kan brukes til avlaving av unger, er gitt i punktene 7 c og d. Den godkjente utforming av slagkrok og jernsko til hakapik er vist i figur 1 som gjengir Selfangst-rådets tegninger av 4. november 1970. Dersom hakapiken blir utstyrt med hammertapp, bør tappen av praktiske grunner ikke være mer enn 2 cm lang.

Forskriftene for bruk av hakapik og slagkrok i punkt 8 må følges for å sikre en hurtig avlaving. Fremgangsmåten fører til at sentralnervesystemet (hjernen) blir ødelagt, og tar sikte på hurtig hjernedød. Blodtappingen er en ekstra foranstaltning for å stanse blodtilførselen til sentralnervesystemet og inngår som et ledd i avlavingen. Veterinærer har flere ganger påpekt at blodtappingen er nødvendig for å sikre en effektiv avlaving, og den må derfor ikke forsømmes eller utsettes til dyret skal flåes. Dyret må anses som drept når hjerne-skallen er knust slik at hjernen er ødelagt, og blodet har sluttet å renne etter blodtappingen.



Figur 2. Lengdesnitt gjennom hode av grønlandssel-unge (kvitunge, lurv og svartunge — øverst) og klappmyssunger (blueback — nederst). Skissene viser hvor hjernen (prikket) er plassert i forhold til snute, øye (stiplet ring) og spekklag (loddrett skravering). Pilen angir hvor slag med hakapik og slagkrok skal plasseres.

I figur 2 er vist hvor slagene skal plasseres for å få størst mulig effekt. Når piggen slæes inn i hodeskallen, skal den komme lengst mulig ned i den bakerste del av hjernen for at også respirasjons-

senteret som regulerer åndedrettet skal bli ødelagt. Det har vist seg at slagene får størst effekt når den som slår stiller seg bakved dyret. Det har også vist seg at i hvert fall kvitunger ligger stille uten å reise hodet eller trekke hodet inn slik at skallen blir dekket av et tykt spekklag, når fangstmannen går stille og rolig frem til dem. Under ungselvangsten kan derfor løping og hastverk føre til forsinkelser og gjøre det vanskelig å avlive på en hurtig og effektiv måte.

Det fremgår av punkt 7 at andre våpen og andre avlivningsmetoder er forbudt. Det er derfor forbudt å drepe ved tramping eller spark i hodet, og ved slag med f.eks. mantelkrok, knebel og lignende. Det er forbudt å krøke eller sette stropp eller klype på sel som ikke er drept (punkt 9). I punkt 8 a er det dessuten bestemt at også dyr som er skutt skal slås med hakapik eller slagkrok. Det er selvsagt unødvendig når skuddet har knust hodeskallen. Det kan også være vanskelig eller umulig å knuse skalletaket på voksne dyr, selv med hakapik. Bestemmelsene må derfor forstås slik at det er tilfredsstillende om piggen slås ned i skallen og vries frem og tilbake et par ganger på voksne dyr, men at dette skal gjøres på alle dyr som ikke er skutt i hjerneskalen.

Under plukkfangst må det påses at alle dyr er forsvarlig avlivet før de blir tatt ombord ved hjelp av langtrøe, sekkeklype eller på annen måte. Den som går på isen for å huke dyr som er skutt, må altså ha med seg hakapik eller slagkrok og bruke redskapen.

I henhold til punkt 11 er det skipperen som har ansvaret for at fangstfolkene overholder bestemmelsene om fangstredskaper, fangst og avlivning av sel. Skipperen har derfor også ansvaret for at fangstfolkene kjenner bestemmelsene. Fiskeridepartementets inspektører skal imidlertid kontrollere fangstredskapene og bruken av dem, og påse at bestemmelsene blir overholdt. I henhold til den instruks Fiskeridepartementet har fastsatt, har inspektørene plikt til å rapportere overtredelser av denne bestemmelsen. Overtredelser medfører straffeansvar.

I henhold til avtale med Canada tillates ikke slagkrok nyttet som slagredskap under fangst ved Newfoundland/Labrador. En viser ellers til de særregler som fra 1980 gjelder for Newfoundlandfeltet under forskriftene for utøvelse av selfangsten side 6-7.

SELMERKING, MELDING OM GJENFANGSTER OG INNSAMLING AV KJEVER

De norske merkinger av grønlandssæl og klappmyss tar sikte på å samle opplysninger om utbredelse og vandringer, spesielt om det foregår noen utveksling mellom de forskjellige bestander i Nordatlanten. Dessuten skal gjenfangster av merkede dyr gi grunnlag for kontroll av metoden for aldersbestemmelser.

Russiske forskere har ikke merket sæl de siste år, men ved Newfoundland har kanadiske forskere i flere år drevet merking i større omfang for å undersøke bestandens størrelse. De norske merkingene gjøres med gule nylonmerker som festes i svømmehuden på en eller begge baksveivene. Tidligere har det dessuten vært brukt halemerker. I Kvitsjøen har russiske forskere som tidligere brukt røde halemerker, mens kanadiske forskere har brukt halemerker av metall, eller stålklemmer som festes i hudfolden ved siden av halen eller i selve halen. I de siste år har også kanadierne brukt nylonmerker i baksveivene. Brennermerking blir brukt i Gulf of St. Lawrence.

For det norske merkeprogrammet er det viktig at dyrene *ikke* blir gjenfanget i den sesong de er merket. Derfor blir det malt et kors på ryggen av de merkede dyr, gult på blueback og svartunger, og grønt på kvitunger. Malingen betyr altså at dyrene ikke må fanges. Dersom slike dyr ved uhell likevel blir fanget, er det viktig at gjenfangsten blir rapportert. Uansett om merket er norsk, kanadisk eller russisk, betales det derfor en godtgjørelse på kr. 25,- for hver melding om gjenfangst i det første år.

For hver melding om gjenfangst etter minst ett år betales en premie på kr. 75,-. Dersom underkjeven av merkede dyr som er minst ett år gamle sendes inn sammen med merket, forhøyes premien til kr. 150,-. Merke og underkjeve sammen med opplysninger om fangstdato, posisjon, fartøyets navn og finnerens navn og adresse, sendes til:

Sjøpattedyrseksjonen,

Fiskeridirektoratets havforskningsinstitutt

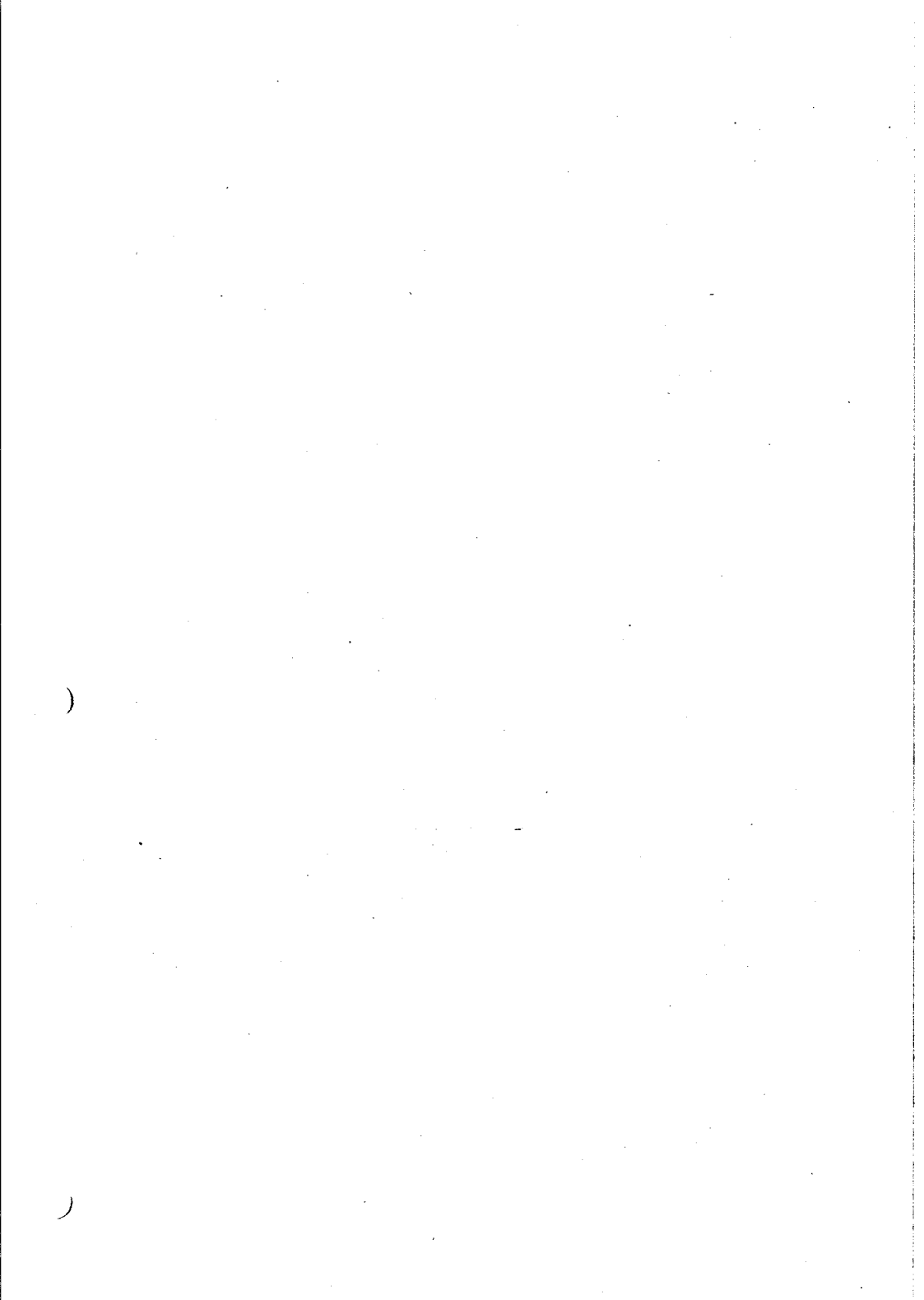
Postboks 1870 - 72

5011 Nordnes - Bergen

Havforskningsinstituttet vil også gjerne ha andre opplysninger, for eksempel om en hunn hadde unge, om dyret ble fanget i kast eller i en annen ansamling og om merket hadde ført til sår eller betennelse.

Utgifter til forsendelsen dekkes, og dersom finneren vil ha merket, får han det tilbake etter at gjenfangsten er registrert.

Det har vist seg at selkjever som er innkjøpt i tidligere år ikke kan brukes til aldersanalyse fordi opplysninger om kjønn og fangst dato mangler. Havforskningsinstituttet vil derfor *ikke kjøpe selkjever* uten at innsamling er avtalt på forhånd.



H U S K

Dyrene skal drepes hurtig og smertefritt og ikke utsettes for unødige lidelser. Det er ditt eget rykte som fangstmann og selfangstnæringens renommé det gjelder.