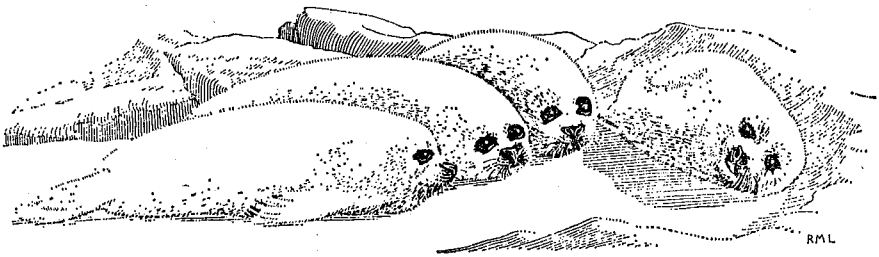


# FANGST AV SEL

ORIENTERING FOR SELFANGERE

FANGSTSESONGEN 1977



*Redigert av Torger Øritsland*

Utgitt av Fiskeridirektoratets  
Havforskningsinstitutt, Bergen, for

SELFANGSTRÅDET  
Fiskeridepartementet, Oslo

Februar 1977

1196/85

## REGULERINGSBESTEMMELSER FOR SELFANGSTEN 1977

Ved kongelig resolusjon av 18. februar 1977 er det i medhold av Selfangstloven av 14. desember 1951 fastsatt følgende bestemmelser som gjelder for selfangsten i 1977:

### I

På *Newfoundlandsfeltet* er det forbudt å fange eller å drepe grønlandssel i tiden før 16. mars kl. 0900 GMT og etter 24. april kl. 2400 GMT. Fiskeridepartementet kan bestemme at fangsten tar til 15. mars kl. 0900 GMT. Klappmyss er forbudt å fange før 22. mars kl. 1000 GMT og etter 24. april kl. 2400 GMT.

I fangstsesongen er det mellom kl. 2400 GMT og kl. 0900 GMT forbudt å fange, drepe eller å flå grønlandssel på dette felt. I tidsrommet til og med 31. mars er det forbudt å fange, drepe eller å flå klappmyss mellom kl. 2200 GMT og kl. 0900 GMT og etter nevnte dato mellom kl. 2400 GMT og kl. 0900 GMT.

### II

I nordlige farvann øst for Kap Farvel:

I *Danmarkstredet*, *Vesterisen* og *Nordisen* er det forbudt å fange eller å drepe grønlandssel og klappmyss før 22. mars kl. 0700 GMT og etter 5. mai kl. 2400 GMT.

I *Østisen* er det forbudt å fange eller å drepe grønlandssel eller klappmyss før 23. mars kl. 0700 GMT og etter 30. april kl. 2400 GMT. Fiskeridepartementet kan forlenge fangsttiden for dette felt dersom fangstforholdene gjør det nødvendig.

Det er forbudt for norske fartøyer som skal drive selfangst i *Vesterisen* å avgå fra Norge før 14. mars kl. 1800 norsk tid. Med *Vesterisen* forstås i disse bestemmelser drivisområdet utenfor Øst-Grønlands kyst mellom 77° nordlig bredde og en linje trukket fra Kap Nord (Horn) på Island til et punkt 66°28' nordlig bredde og 30° vestlig lengde herfra i en rett linje til midt i Storfjordens munning (Grønland).

### III

På *Newfoundlandsfeltet* tillates fanget maksimum 35 000 grønlandssel og maksimum 6000 klappmyss. Videre tillates etter 29. mars tatt inntil 3000 klappmyss som norske og kanadiske fartøyer konkurrerer fritt om.

Av voksne grønlandssel- og klappmysshunner (ett år gamle og eldre) som må avlives av sikkerhetsmessige grunner tillates tatt:

Av grønlandsselkvoten inntil 350 dyr pr. fartøy.

Av klappmysskvoten på 6000 dyr inntil 120 dyr pr. fartøy.

Av felleskvoten på 3000 klappmyss inntil 10 prosent av fangsten av felleskvoten.

I *Vesterisen* tillates fanget maksimum 15 000 unger av grønlandssel og maksimum 30 000 klappmyss (unger og voksne dyr). Av klappmysskvoten tillates tatt inntil 2200 voksne hunndyr (ett år gamle og eldre) som må avlives av sikkerhetsmessig grunner, dog ikke flere enn inntil 150 dyr pr. fartøy. I tillegg til klappmysskvoten kan fanges inntil 8000 voksne klappmysshanner.

Fangst av ett år gamle og eldre grønlandssel er forbudt, dog slik at etter 10. april kl. 2400 GMT kan fartøyer som ikke har fått full fangst av grønlandsselunger ha adgang til å fylle sin kvote ved fangst av eldre grønlandssel. De fartøyer som nytter denne adgang, må straks gi melding til Fiskeridirektøren med oppgave over fangstens størrelse og sammensetning.

I *Østisen* (øst for 20° østlig lengde) tillates fanget maksimum 16 000 grønlandssel. Storkobbe er inntil videre totalfredet i Østisen, øst for 37° østlig lengde i området nord for 75° nordlig bredde, og øst for 20° østlig lengde i området sør for 75° nordlig bredde.

Fordelingen av fangstkvotene foretas etter nærmere bestemmelse av Fiskeridepartementet.

### IV

Det er forbudt å foreta mer enn en fangsttur til fangstfeltene i *Vesterisen*.

Fiskeridepartementet kan dispensere fra denne bestemmelse. Slik dispensasjon kan bare gis i de tilfelle et fartøy på grunn av tvinnende omstendigheter må forlate fangstfeltet uten å ha oppnådd tilfredsstillende fangstresultat.

### V

For å påse at bestemmelsene i denne resolusjon overholdes, kan Fiskeridepartementet oppnevnte inspektører. Inspektørene skal ha rett til å foreta inspeksjon av fartøy og redskaper, å kontrollere bruken av

fangstredskapene og ellers foreta det som er nødvendig for å påse overholdelsen av de gjeldende reguleringsbestemmelser.

På grunnlag av internasjonal avtale kan Fiskeridepartementet i medhold av § 7 i lov av 17. juni 1966 om Norges fiskerigrense også gi utenlandske inspektører bemyndigelse til å foreta slik inspeksjon av norske fangstskuter og fangstmetoder og dessuten pålegge norske inspektører å inspisere utenlandske fartøyer og fangstmetoder.

Skipperen eller annen ansvarshavende ombord i fartøyer som deltar i selfangst skal gi inspektøren adgang til fartøyet og ellers være behjelpelig med at inspeksjonen kan bli utført tilfredsstillende.

Nærmere instruks for inspektørene fastsettes av Fiskeridepartementet.

## VI

Den som forsettlig eller uaktsomt overtrer bestemmelsene i denne resolusjon eller medvirker hertil, straffes overensstemmende med § 6 i lov av 14. desember 1951 om fangst av sel, med bøter eller fengsel inntil 3 måneder.

Ulovlig fanget sel eller verdien herav kan inndras i henhold til inndragningsbestemmelsene i straffeloven av 22. mai 1902.

## FORSKRIFTER FOR UTØVELSE AV SELFANGSTEN

Fiskeridepartementet fastsatte den 21. januar 1972 forskrifter for avlaving og fangst av sel. Disse forskriftene med senere endringer gjelder for selfangsten på alle fangstfelter også i 1977:

1. Fangstfolkene må under fangsten utvise den største hensynsfullhet og anvende humane fangstmetoder for å hindre unødige lidelser for dyrene.
2. Det er forbudt å fange eller å drepe voksne grønlandssel og klappmyss hunner i ungelegrene. Voksne klappmysshunner kan dog avlives dersom det er tvingende nødvendig av sikkerhetsmessige grunner. Klappmysshanner er unntatt fra dette forbud.
3. Det er forbudt å fange eller å drepe unger av grønlandssel som forsvares av sine mødre.
4. Det er forbudt å fange eller å drepe sel som oppholder seg i sjøen.
5. Det er forbudt å bruke fly eller helikopter til fangstformål. Fly eller helikopter kan dog nyttes fra land for speidingsformål på fangstfeltene ved Newfoundland.
6. Det er forbudt å fange eller å drepe sel ved bruk av line, garn, saks, ruse eller annen form for felle. Det er forbudt å bruke skytevåpen med glatt løp. Det er forbudt å bruke hakapik eller slagkrok til avlaving av voksne dyr.

7. For fangst av voksne dyr er kun følgende våpen tillatt:
- a) Skytevåpen med riflet løp kaliber 5,6 mm eller større, og med ammunisjon med ekspanderende kule og anslagsenergi på minst 200 kgm på 100 meters hold.

For fangst av unger er kun følgende våpen tillatt:

- b) Skytevåpen med riflet løp kaliber 5,6 mm eller større, og med ammunisjon med ekspanderende kule og anslagsenergi på minst 100 kgm på 100 meters hold.
  - c) Hakapik med rett treskaft av bjerk som er fra 110 cm til 150 cm lang og som har en diameter fra 3 cm til 5 cm. Hakapiken skal ha en jernsko som veier minst 400 g og som er forsynt med en 12—18 cm lang, svakt bøyet pigg. Den butte ende av jernskoen kan ha en hammertapp som ikke skal være mer enn 4 cm lang. Jernskoen skal være forsvarlig festet til skaftet.
  - d) «Slagkrok» av lengde 50 cm, tykkelse  $\frac{1}{2}$  tomme, vekt minst 800 g av godkjent type og materiale.  
Hakapikens og slagkrokens form og materiale skal være i samsvar med Selfangstrådets vedtak av 4. november 1970 og tegninger av samme dato.
8. a) Når sel er skutt, skal skalletaket på dyret snarest mulig knuses ved hjelp av hakapik eller slagkrok.
- b) Ved bruk av hakapik eller slagkrok skal selen slås i hodeskallen. Det er forbudt å slå dyret på andre deler av kroppen. Først skal selen slås med redskapets butte ende eller hammer slik at skalletaket knuses. Deretter skal redskapets pigg slås dypt ned i hjernen.
- c) Dyret skal deretter straks blodtappes ved overskjæring av blodårene som går til sveivene.
9. Det er forbudt å feste krok eller renneløkke i sel før dyret med sikkerhet er drept.
10. Skinn av drepte grønlandssel og klappmyss skal så vidt mulig bringes til fangstskuten innen 24 timer fra det tidspunkt selen ble drept. Fangsten skal ikke gjenopptas før det er foretatt hva som er mulig for å bringe skinnene ombord eller uten at fartøyet eller en del av besetningen er i arbeid med å samle inn skinnene.
11. Skipperen på selfangstfartøyet skal påse at fangerne overholder foranstående bestemmelser om fangstredskaper, fangst og om avliving av sel.
12. Disse forskrifter gjelder inntil videre, og gjelder for samtlige fangstfelter.

## NORSKE FANGSTRETTIGHETER VED NEWFOUNDLAND OG ISLAND

I henhold til overenskomst av 15. juli 1971 og avtale av 27. februar 1975 mellom Norge og Canada har norske fartøyer rett til å fange klappmyss og grønlandssel i følgende områder:

- a) I de ytre 9 mil av sjøterritoriet på Canadas Atlanterhavskyst mellom 48°00' nordlig bredde og 55°20' nordlig bredde, og
- b) utenfor en linje trukket mellom Gull Island, 50°00'01" nordlig bredde 55°21'15" vestlig lengde, og Turr Islet, 49°50'11" nordlig bredde og 54°08'45" vestlig lengde, men ikke nærmere enn tre mil fra nærmeste land, og
- c) i Belle Isle-stredet inntil en linje mellom Barge Point og fyret på Cape Norman, men ikke nærmere enn fem mil fra nærmeste land utenfor Newfoundland mellom Cape Norman og Cape Bauld, og ikke nærmere enn tre mil fra nærmeste land mellom Barge Point og Double Island, herunder Belle Isle, og
- d) inntil tre mil av nærmeste land mellom Double Island, 52°15'30" nordlig bredde 55°32'58" vestlig lengde, og Outer Gannet Island, 54°00'00" nordlig bredde 56°32'12" vestlig lengde, og
- e) inntil, men ikke innenfor grunnlinjen mellom Outer Gannet Island, 54°00'00" nordlig bredde 56°32'12" vestlig lengde, og East Rock (White Bear), 54°27'06" nordlig bredde 56°51'08" vestlig lengde.

Norsk selfangst er ellers ikke tillatt i St. Lawrence-gulfen.

Det er meddelt at den islandske lov av 1948 om beskyttelse av fiskefeltene på kontinentalsokkelen ikke gjelder selfangst. Den norske selfangsten i Vesterisen berøres derfor ikke av den islandske fiskerireguleringsutvidelse til 200 nautiske mil.

### KOMMENTARER

I avsnitt I og II av bestemmelsene er blant annet angitt tidspunktet for fangstens begynnelse på de forskjellige fangstfelt. Mannskapet skal ikke forlate fortøyet for å begynne fangsten før det klokkeslett som er oppgitt for den første fangstdag. Bestemmelsene medfører at før fangsten begynner er det ikke tillatt å fange klappmyss og grønlandssel eller unger av disse artene selv for å lære opp nye fangstfolk.

På Newfoundlandfeltet er det forbudt å fange grønlandssel om natten fra kl. 2400 til kl. 0900 GMT. Det er også innført forbud mot

å fange klappmyss om natten. Før 31. mars må klappmyssfangsten stoppes to timer tidligere om kvelden, men kan begynne om morgenen samtidig med fangsten av grønlandssel.

Åpningsdatoen for Vesterisen er fremdeles 22. mars og avslutningsdatoen 5. mai. Også i Østisen er fangstsesongen den samme som i 1976. Dersom fangstforholdene gjør det nødvendig, kan fangstsesongen i Østisen forlenges noe. Søknad om forlenget fangstsesong kan sendes telegrafisk til Fiskeridepartementet, Oslo.

Bestemmelsene om tidspunktet for fangståpningen må overholdes, også i Vesterisen og Østisen. Heller ikke på disse feltene kan noen klappmyss eller grønlandssel avlives eller fangerne gå på isen for å fange før det bestemte klokkeslett.

Etter forhandlinger i Selpanelet i ICNAF (Fiskerikommisjonen for det nordvestlige Atlanterhav) og i Den norsk-kanadiske selkommisjon ble det oppnådd enighet om at totalfangsten av grønlandssel skulle settes til 170 000 dyr. Av disse ble 63 000 satt av til de kanadiske landfangere og småfartøyer i Gulfen og Fronten, 62 000 til kanadiske skuter og 10 000 til eskimoer i Nord-Canada og Grønland. Den norske kvoten ble satt til 35 000 dyr. Totalkvoten av klappmyss ved Newfoundland er den samme som i fjor, 15 000 dyr, men fordelingen ble endret slik at 12 000 dyr deles likt mellom norske og kanadiske skuter, mens det etter 29. mars konkurreres fritt om resterende 3000.

Fangstkvoteene i Vesterisen er øket til 34 500 klappmyss og 16 500 grønlandsselunger for å gi plass for en russisk kvote på dette feltet. Etter forhandlinger i Den norsk-sovjetiske selfangstkommisjon ble de norske kvotene satt til 30 000 klappmyss og 15 000 unger av grønlandssel, også for denne sesongen. På grunn av at det gjennom mange år har vært fanget flere voksne klappmysshunner enn hanner har det oppstått et stort overskudd av voksne hanner i klappmyssbestanden i Vesterisen. For å redusere dette overskuddet er det åpnet adgang til å fange inntil 10 000 voksne klappmysshanner utover den egentlige fangstkvote. Av disse kan 8000 hanner fanges av de norske skutene på feltet som dermed tilsammen får 38 000 klappmyss å dele.

For at totalkvoten for klappmyss skulle gi plass for russisk fangst uten noen tilsvarende reduksjon av den norske kvoten, måtte fangsten av hunner reduseres. Derfor er antallet hunner som hver fangstskute kan ta livet av begrenset til 150 ett år gamle og eldre dyr. Bestemmelsen betyr at både ungdyr (gris) og voksne teller med. Hovedregelen som nå blir innskjerpet, er fremdeles at det er forbudt å fange hunner (se også punkt 2 i forskriftene om utøvelse av selfangst). Myndig-



hetene har regnet med at i praksis må fangerne ta livet av noen hunner i nødverge, men antallet må ikke i noe tilfelle overstige 150 for hver skute. Det er forutsetningen at fangerne skal avstå fra å fange unger som ikke kan tas uten at en eller flere hunner avlives samtidig.

Kvoten av grønlandssel i Vesterisen gjelder fremdeles bare fangst av unger (kvitunger, lurv, svartbak og svartunger), og det er forbudt å fange ett år gamle og eldre dyr på dette feltet. Hensikten med denne bestemmelsen er først og fremst å bevare hunnene. Derfor er det åpnet adgang til å fylle grønlandsselkvoten med fangst av brunsel og gammelsel fra 11. april, d.v.s. etter at de voksne hunnene har forlatt ungene sine. Det er også bare et lite fåtall voksne hunner blant gammelselen i hårfellingslegrene før siste fangstdag 5. mai. I løpet av denne perioden fra 11. april til 5. mai skal det derfor være umulig å fange et større antall voksne hunner. Skuter som vil fange brunsel og gammelsel fra 11. april, må melde dette og oppgi sin fangst til Fiskeridirektørens representant ombord i hjelpeskipet før denne fangsten påbegynnes.

Det er forutsetningen at både fangstgrensen for klappmysshunner og fangsten av gammelsel skal kontrolleres både av inspektører på feltet og ved kjønnskontroll av skinnene ved levering.

Fangstkvoten for grønlandssel i Østisen er satt til 16 000, og storkobben er fremdeles totalfredet på dette feltet. Her er det bare klappmyss og snadd som kan fanges i tillegg til kvoten. Det fremgår av bestemmelsene, selv om det ikke er sagt, at det fortsatt vil bli adgang til å fange storkobbe i Nordisen, nord for 75° nordlig bredde og vest for 37° østlig lengde. For denne fangsten må det imidlertid søkes om fangsttillatelse hvert år.

De norske totalkvotene vil fortsatt bli delt likt mellom de fartøyer som har fangsttillatelse og innen den fastsatte frist melder at de skal delta i fangsten, bortsett fra at det blir tatt hensyn til skutenes tonnasje ved fordelingen av kvoten i Østisen.

For den enkelte fangstmann er det spesielt bestemmelsene om utøvelse av selfangst som er fastsatt i Fiskeridepartementets Forskrifter av 21. januar 1972 som har betydning. Det alminnelige krav om hensynsfullhet og humane avlivningsmetoder i punkt 1 kan synes selvfølgelig, men det må understrekes at det er opp til den enkelte fangstmann å hindre unødige lidelser for dyrene.

Forbudet mot fangst av voksne dyr i ungelegrene (punkt 2) tar først og fremst sikte på å bevare de kjønnsmodne hunnene. Forbudet mot fangst av unger av grønlandssel (kvitunger) som forsvares av sine mødre (punkt 3) er tatt med for å sikre en viss overleving, men bestemmelsene er også ment å forstreke bestemmelsene foran og

gjøre det klart at ingen skal avlive voksne dyr i grønlandsselens ungeleire. Begge disse bestemmelser er innført for at de skal medvirke til å bevare bestandene. Hver eneste fangstmann må være klar over at av fem nyfødte unger kan det i gjennomsnitt bare bli en kjønnsmoden hunn.

I punkt 4 er det innført forbud mot å fange eller avlive sel som oppholder seg i sjøen. Det er to grunner til at denne bestemmelsen er tatt med: for det første er det vanskelig å avlive dyr i sjøen på en hurtig og effektiv måte, og for det andre vil mange av de dyr som blir drept i vannet synke og gå tapt.

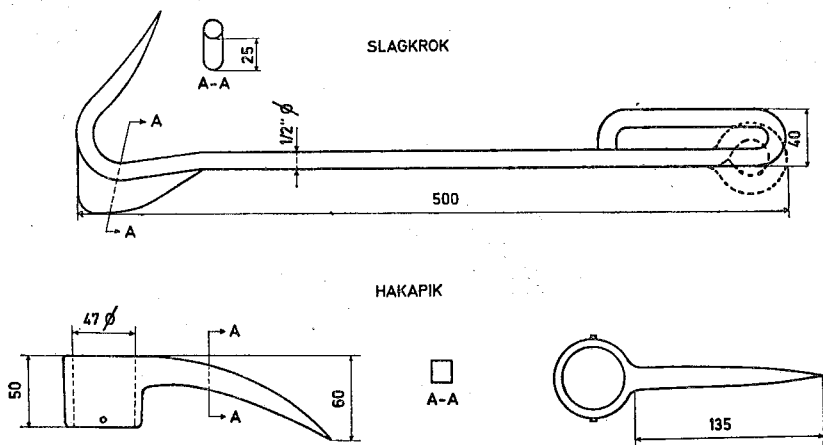
Forbudet mot å avlive voksne dyr med hakapik eller slagkrok (punkt 6) gjør det klart at alle voksne dyr som fanges skal skytes. Med voksne dyr menes her alle ett år gamle eller eldre dyr. Det vil si at også for eksempel brunsel og blågris skal skytes. I henhold til punkt 7 a skal det brukes relativt kraftig ammunisjon. Den norskproduserte ammunisjon med 10,1 grams blyspisskule for selfangst som har vært alminnelig brukt, har en anslagsenergi på 337 kilogrammeter på 100 meters hold og tilfredsstillende altså kravet til ammunisjon for voksne dyr.

For skyting av unger er det nå tillatt å bruke svakere ammunisjon (punkt 7 b). Det finnes for eksempel norskproduserte jaktpatroner med 5,0 grams blyspisskuler som har en anslagsenergi på 128 kilogrammeter på 100 meters hold, og som derfor er tillatt.

Minstekravet til skytevåpenets kaliber er senket fra 6,5 mm til 5,6 mm (tilsvarende kaliber .22) fordi det etter hvert er kommet flere rifler med kaliber ned mot 5,6 mm som skyter ammunisjon med tilfredsstillende skuddeffekt. Som eksempler kan nevnes at ammunisjon med betegnelsen 222 Rem. kan brukes til avlivning av unger, og at ammunisjon med betegnelsen 243 Win. kan brukes til skyting av voksne dyr. Det må imidlertid være klart at kaliber .22 long-rifle våpen ikke er tillatt, da ammunisjonen til disse har en anslagsenergi som ligger langt under minstekravet for skyting av unger.

Minstekravene til hakapik og slagkrok som kan brukes til avliving av unger, er gitt i punktene 7 c og d. Den godkjente utforming av slagkrok og jernsko til hakapik er vist i figur 1 som gjengir Selfangst-rådets tegninger av 4. november 1970. Dersom hakapiken blir utstyrt med hammertapp, bør tappen av praktiske grunner ikke være mer enn 2 cm lang.

Forskriftene for bruk av hakapik og slagkrok i punkt 8 må følges for å sikre en hurtig avlivning. Fremgangsmåten fører til at sentralnedvesystemet (hjernen) blir ødelagt, og tar sikte på hurtig hjernedød. Blodtappingen er en ekstra foranstaltning for å stanse blodtilførselen



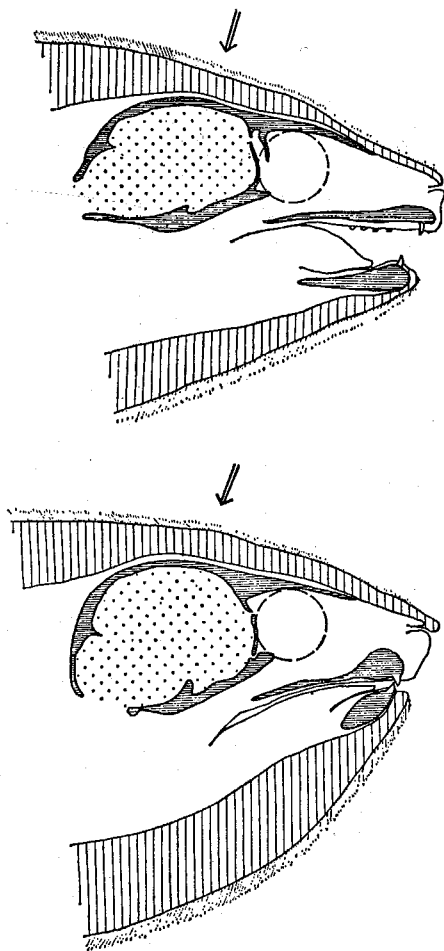
Figur 1. Typetegninger for slagkrok og jernsko til hakapik. Slagkroken skal være 50 cm lang, veie minst 800 gram medregnet den påsveisede tilleggsvekt ved kroken, og skal lages av halvtoms rundjern, kvalitet ST-37-D. Håndtaket kan utformes som øye. Viklinger vil gi bedre grep. Jernskoen til hakapiken skal også lages av smijern, kvalitet ST-37-D, og skal veie minst 400 gram. Den bøyde piggen kan være fra 12 cm til 18 cm lang. Jernskoen kan også påsveises en hammertapp som ikke må være mer enn 4 cm lang. Jernskoen skal være forsvarlig festet til et rett skaft laget av bjerk. Skaftet kan være fra 110 cm til 150 cm langt, og skal ha en diameter på fra 3 cm til 5 cm.

til sentralnervesystemet og inngår som et ledd i avlivningen. Veterinærer har flere ganger påpekt at blodtappingen er nødvendig for å sikre en effektiv avlivning, og den må derfor ikke forsømmes eller utsettes til dyret skal flåes. Dyret må anses som drept når hjerne-skallen er knust slik at hjernen er ødelagt, og blodet har sluttet å renne etter blodtappingen.

Under ungselngsten kan derfor løping og hastverk føre til forsinkelser og gjøre det vanskelig å avlive på en hurtig og effektiv måte.

I figur 2 er vist hvor slagene skal plasseres for å få størst mulig effekt. Når piggen slåes inn i hodeskallen, skal den komme lengst mulig ned i den bakerste del av hjernen for at også respirasjons-senteret som regulerer åndedrettet skal bli ødelagt. Det har vist seg at slagene får størst effektivitet når den som slår stiller seg bakved

dyret. Det har også vist seg at i hvert fall kvitunger ligger stille uten å reise hodet eller trekke hodet inn slik at skallen blir dekket av et tykt spekklag, når fangstmannen går stille og rolig frem til dem.



Figur 2. Lengdesnitt gjennom hode av grønlandssøl-unge (kvitunge, lurv og svartunge — øverst) og klappmyssunger (blueback — nederst). Skissene viser hvor hjernen (prikket) er plassert i forhold til snute, øye (stiplet ring) og spekklag (loddrett skravering). Pilen angir hvor slag med hakapik og slagkrok skal plasseres.

Det fremgår av punkt 7 at andre våpen og andre avlivningsmetoder er forbudt. Det er derfor forbudt å drepe ved tramping eller spark i hodet, og ved slag med f. eks. mantelkrok, knebel og lignende. Det er forbudt å krøke eller sette stropp eller klype på sel som ikke er drept (punkt 9). I punkt 8 a er det dessuten bestemt at også dyr som er skutt skal slåes med hakapik eller slagkrok. Det er selvsagt unødvendig når skuddet har knust hodeskallen. Det kan også være vanskelig eller umulig å knuse skalletaket på voksne dyr, selv med hakapik. Bestemmelsene må derfor forståes slik at det er tilfredsstillende om piggen slåes ned i skallen og vries frem og tilbake et par ganger på voksne dyr, men at dette skal gjøres på alle dyr som ikke er skutt i hjerneskalen.

Under plukkefangst må det påses at alle dyr er forsvarlig avlivet før de blir tatt ombord ved hjelp av langtrøe, sekkeklype eller på annen måte. Den som går på isen for å huke dyr som er skutt, må altså ha med seg hakapik eller slagkrok og bruke redskapen.

I henhold til punkt 11 er det skipperen som har ansvaret for at fangstfolkene overholder bestemmelsene om fangstredskaper, fangst og avlivning av selv. Skipperen har derfor også ansvaret for at fangstfolkene kjenner bestemmelsene. Fiskeridepartementets inspektører skal imidlertid kontrollere fangstredskapene og bruken av dem, og påse at bestemmelsene blir overholdt. I henhold til den instruks Fiskeridepartementet har fastsatt, har inspektørene plikt til å rapportere overtredelser av denne bestemmelsen. Overtredelser medfører straffeansvar.

## SELMERKING, MELDING OM GJENFANGSTER OG INNSAMLING AV KJEVER

De norske merkinger av grønlandssel og klappmyss tar sikte på å samle opplysninger om utbredelse og vandringer, spesielt om det foregår noen utveksling mellom de forskjellige bestander i Nordatlanten. Dessuten skal gjenfangster av merkede dyr gi grunnlag for kontroll av metoden for aldersbestemmelser.

I årene fra 1951 til 1975 er de fleste gjenfangster av sel med norske merker gjort på det fangstfelt der selen ble merket. En brunsel som ble gjenfanget i Kvitsjøen ett år etter at den var merket som kvitunge i Vesterisen, viser imidlertid at streifdyr kan vandre mellom de to områdene. Det er ikke registrert noen tilsvarende vandring mel-

lom Vesterisen og Newfoundland, men unger av grønlandssel fra Newfoundland er gjenfanget med kanadiske, russiske og norske merker ved Vest-Grønland om høsten det samme år de var merket og senere. I mai 1970 ble dessuten en brunsel som var merket i Gulf of St. Lawrence året før, gjenfanget på lakseline i Norskehavet 80 n. mil nordvest av Andenes. Den siste gjenfangsten som er meldt var en grønlandssel som var merket på Fronten ved Newfoundland i 1971 og ble gjenfanget på trekk inne i Gulfen (St. Lawrencegulfen) i januar dette år. Dette bekrefter at det er forbindelse mellom grønlandsselen i Gulfen og på Fronten. Tidligere har gjenfangster av kanadiske merker vist at unger som er merket i Gulfen blander seg med brunsel på Fronten året etter.

En blueback som var merket ved Newfoundland er gjenfanget ved Kapp Farvel fem år etter merkingen, og i juli 1972 ble en klappmyssgris som var merket på Fronten, Newfoundland, fanget i Angmagsalikfjorden på Østgrønland.

Hittil har undersøkte tenner fra tilsammen 20 gjenfangede dyr, hvorav ett dyr var 8 år gammelt, bekreftet at de sonedannelser i tannen og tannsement som brukes ved aldersbestemmelsene, virkelig er årsringer.

De russiske selmerkinger som i de senere år har vært begrenset til Kvitsjøen, har stort sett samme formål som de norske merkingene, men ved Newfoundland har kanadiske forskere i flere år også drevet merking i større omfang for å undersøke bestandens størrelse. De norske merkingene gjøres med gule nylonmerker som festes i svømmehuden på en av baksveivene. Dessuten har det vært brukt halemerker. I Kvitsjøen har russiske forskere som regel brukt røde halemerker, mens kanadiske forskere som regel har brukt halemerker av metall, eller stålklemmer som festes i hudfolden ved siden av halen eller i selve halen. Brennemerking blir brukt i Gulf of St. Lawrence.

For det norske merkeprogrammet er det viktig at dyrene ikke blir gjenfanget i den sesong de er merket. Derfor blir det malt et kors på ryggen av de merkede dyr, gult på blueback og svartunger, og grønt på kvitunger. Malingen betyr altså at dyrene ikke må fanges. Dersom slike dyr ved uhell likevel blir fanget, er det viktig at gjenfangsten blir rapportert. Uansett om merket er norsk, kanadisk eller russisk, betales det derfor en godtgjørelse på kr. 15,— for hver melding om gjenfangst i det førte år.

For hver melding om gjenfangst etter minst ett år betales en premie på kr. 50,—. Dersom underkjeven av merkede dyr som er minst ett år gamle sendes inn sammen med merket, forhøyes premien til kr. 75,—.

Merke og underkjeve sammen med opplysninger om fangstdato, posisjon, fartøyets navn og finnerens navn og adresse, sendes til:

Fiskeridirektoratets Havforskningsinstitutt  
Postboks 2906  
5011 Bergen-Nordnes

Havforskningsinstituttet vil også gjerne ha andre opplysninger, for eksempel om en hunn hadde unge, om dyret ble fanget i kast eller i en annen ansamling og om merket hadde ført til sår eller betennelse. Utgifter til forsendelsen dekkes, og dersom finneren vil ha merket, får han det tilbake etter at gjenfangsten er registrert.

Det har vist seg at selkjeve som er innkjøpt i tidligere år ikke kan brukes til aldersanalyse fordi opplysninger om kjønn og fangstdato mangler. Havforskningsinstituttet vil derfor *ikke kjøpe selkjeve* uten at innsamling er avtalt på forhånd.

## H U S K

**Dyrene skal drepes hurtig og smertefritt og ikke utsettes for unødige lidelser. Det er ditt eget rykte som fangstmann og selfangstnæringens renommé det gjelder.**