

Nr. 12 - 1994

Ny storteine fisker bedre

En ny storteine som er utviklet ved Havforskningsinstituttets fangstseksjon har vist seg atskillig mer effektiv enn de torsketeinene som i dag brukes kommersielt. I ett av forsøkene var fangstene i storteiner mer enn tyve ganger høyere enn i andre teiner.

Enkelte steder har det vært en tradisjon å fange og selge levende fisk. I senere tid har det også vært en økende etterspørsel etter levende torsk til innsett i oppdrett, mellomlagring og direkte levering. Til nå har denne fangsten i hovedsak

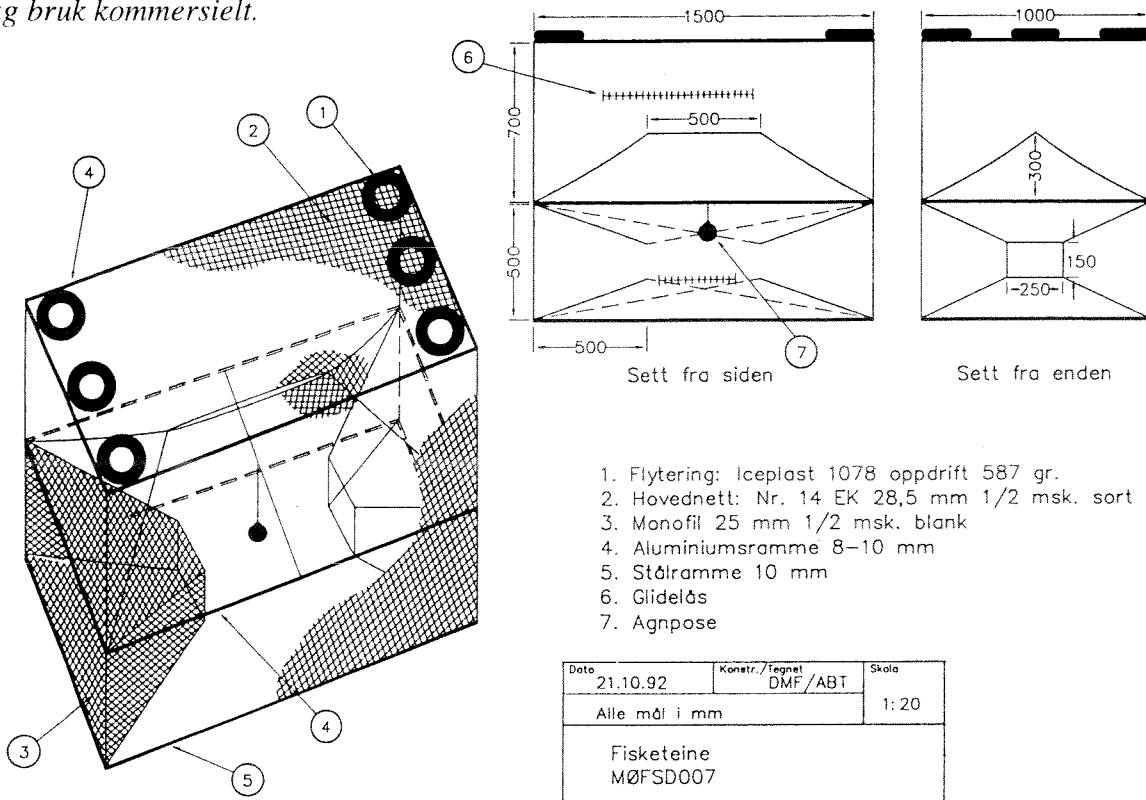
foregått med ruser og snurrevad. Fisketeiner er en skånsom redskap som gir kvalitetsfisk med lav dødelighet som følge av skader fra fiskeredskap.

"Storteine"

Prototypen for den nye teinen som er utviklet ved Fangstseksjonen er 1200 mm. høy, 1500 mm. lang og 1000 mm. bred. For å utnytte torsken sitt atferdsmønster og derved begrense antallet fisk som rømmer ut av teinen, er den delt i ett nedre og ett indre kammer.

Storteinen har to kalver, det vil si åpninger hvor fisken kan komme inn.

Teinen som Havforskningsinstituttet har laget fisker atskillig bedre enn tilsvarende teiner som i dag bruk kommersielt.



1. Flyting: Iceplast 1078 oppdrift 587 gr.
2. Hovednett: Nr. 14 EK 28,5 mm 1/2 msk. sort
3. Monofil 25 mm 1/2 msk. blank
4. Aluminiumsramme 8-10 mm
5. Stålramme 10 mm
6. Glidelås
7. Agnpose

Dato	21.10.92	Konstr./Tegnet	DMF/ABT	Skala	
Alle mål i mm				1:20	
Fisketeine MØFSD007					

Flere vellykkede forsøk

De første forsøkene med storstein ble gjort i Nordhordland i perioden november 1992 til mai 1993. Fangstene var da i gjennomsnitt fire torsk per teine per døgn. I tillegg ble det tatt bifangster av lyr, steinbit, flyndre, - og ved et par anledninger opptil 50 småsei på cirka et halvt kilo. Som agn ble det i hovedsak brukt krabbe i tillegg til litt akkar.

Ett annet forsøk ble gjort over en periode på et halvt år ved mærdanlegget til Alta Sjøfarm. Teinene ble egnet med lodde og hadde en ståtid som varierte fra ett døgn til et par uker. Det ble gjort enkeltfangster på femti til seksti fisk per storstein, mens gjennomsnittlig fangst var på 15,2. Mye av fangstene besto av stor fisk på 2 til 4 kilo.

Under dette forsøket ble agnet lagt løst i teinen. Det er sannsynlig at fangstene kunne blitt enda større hadde agnet blitt hengt opp i en agnpose.

I tillegg til storsteinene ble det samtidig fisket med noen kommersielle teiner. Disse ga til sammenligning meget lave fangster på bare 0,8 fisk per teine i snitt.

Ett forsøket som ble utført utenfor Havøysund i april 1993 bekreftet ytterligere storsteinens effektivitet. Mens vanlige teiner ga et gjennomsnittlig resultat på 1,2 fisk, var gjennomsnittet for storsteinen 14,9 fisk. Under dette forsøket ble det også benyttet en "Amerika-teine", tilsvarende de modifiserte kongekrabbeteinene som brukes til fangst av Stillehavstorsk. Denne teinen ga et resultat på 15,8 fisk per teine. Men siden det bare var en slik teine som ble benyttet og antallet settinger var få, er sammenligningene usikre. De modifiserte kongekrabbeteinene er meget store og tunge. De kan heller ikke legges sammen slik som storsteinen, og krever derfor betydelig dekkplass. Kongekrabbeteinene er derfor lite aktuelle ombord på norske fartøyer som ikke er spesialbygget for slike teiner.

I januar og februar i år ble storsteinen brukt på gytetorsk (skrei) med vellykkede resultater.

Bifangst

Mens de teiner som i dag er i bruk bare meget sjelden fanger hyse, viste storsteinen at den også kunne fange noe hyse. Det var kun denne teinen som fanget hyse. Dette fiskeslaget er ansett for å være en meget forsiktig fisk overfor teiner. I de vanlige teinene var andelen bifangst av brosme og steinbit større.

Fisker best om natten

Videooptak som ble gjort av torsken sin atferd viste at teiner fisker best om natten. I dagslys passerte grupper med torsk teinen uten å vise interesse. Det virket som om det bare var de byttedyr den kunne se som var av interesse. Først etter at tussmørket satte inn, begynte fisk å samle seg ved teinen. Ved andre årstider og andre dyp kan dette mønsteret selvsagt variere.

Strømmen påvirker effekt

Studiene av fisken sin atferd viste klart at når strømmen gikk på tvers av kalvene var det ingen fisk som gikk inn i teinen. Når teinen ble snudd slik at den ene kalven sto medstrøms i forhold til agnet gikk fem torsk og en steinbit inn i teina umiddelbart.

En av erfaringene fra disse observasjonene er at på grunn av forskjellene i fiskenes atferd ved ulike døgntider, er det mulig at fangstene kan økes ved at teinene settes like før aktiviteten øker. Det vil gi økt konsentrasjon av agnlukt i den tiden teinen fisker best.

Forbedres med tanke på hyse

Storsteinen er en foreløpig modell. Det kan sannsynligvis gjøres forbedringer som øker fangstutbyttet. Flere atferdsstudier og fiskeforsøk vil bli gjort. Blant annet vil det bli gjort forsøk på å gjøre den mer effektiv til hysefiske.

Kontaktperson: Dag Furevik, Havforskningsinstituttet, Fangstseksjonen,
Postboks 1870 Nordnes, 5024 Bergen.
Tlf.: 55 23 85 00, fax.: 55 90 15 99
